

Aplicabilitate:

- comanda fântânilor arteziene, iluminatului ornamental dinamic, reclame luminoase, etc.

Programele prezentate sunt dezvoltate pe aceeași structură ca și exemplul P016-GenSemnTensTreapta60UTNrCFB prezent pe pagina noastră web de suport. Deosebiri sunt următoarele:

- în registrul de stare al unei secvențe sunt împachetate în aceste cazuri mai multe informații: starea ieșirilor și prescrisa de turație pentru convertizorul de frecvență ce acționează pompa;
- este implementată posibilitatea de repetare a unui grup de secvențe de un număr prescris de ori.

Descriere funcționare:

- la comutarea selectorului Start Ciclu, starea ieșirilor digitale și a ieșirii analogice vor urmări informația cuprinsă în cuvintele de stare din cadrul secvențelor individuale; datele de stare, ca și duratele secvențelor se vor prescrie direct prin program; în cazul unui număr mai mic de secvențe cuvintele de stare și duratele secvențelor se pot defini ca parametri în așa fel încât să se poată modifica de către utilizator direct de la interfața microautomatului;
- în regimul Stop, starea dorită pentru electrovalve și turația convertizorului se poate prescrie prin valoarea counterului ValoareInStareStop
- având în vedere numărul mare de comutări se recomandă asigurarea unor sarcini minime pentru relele de ieșire ale microautomatului și alternarea secvențelor statice de lungă durată, cu secvențe dinamice de scurtă durată;
- în tabelul de mai jos este prezentată diagrama unui program posibil de fântână arteziană cu 8 electrovalve și convertizor de frecvență pentru reglarea dinamică a înălțimii jetului între 0 și 100%; în cuvântul de stare de 15 biți aferent unei secvențe individuale, 8 biți se utilizează pentru starea ieșirilor și 7 biți pentru prescrierea de turație la convertizorul de frecvență:

Ciclu	Stare ieșiri								Turație pompă	Temp	Repetări	
	Secv	O01	O02	O03	O04	O05	O06	O07	O08	[%]	[sec]	n
Repetare secvențe alăta timp cât selectorul este pe poziția Start	1	●	○	○	○	○	○	○	○	■□□□□□□□	0.2	n=3
	2	●	●	○	○	○	○	○	○	■□□□□□□□	0.2	
	3	○	●	●	○	○	○	○	○	■□□□□□□□	0.2	
	4	○	○	●	●	○	○	○	○	■□□□□□□□	0.2	
	5	○	○	○	○	●	○	○	○	■□□□□□□□	0.3	
	6	○	○	○	○	●	●	○	○	■□□□□□□□	0.2	
	7	○	○	○	○	○	○	●	○	■□□□□□□□	0.2	
	8	○	○	○	○	○	○	○	●	■□□□□□□□	0.2	
	9	○	○	○	○	○	○	○	○	■□□□□□□□	0.2	
	10	○	○	○	○	○	○	○	○	■□□□□□□□	0.1	n=4
	11	○	○	○	○	○	○	○	○	■□□□□□□□	0.1	
	12	○	○	○	○	○	○	○	○	■□□□□□□□	0.1	
	13	○	○	○	○	○	○	○	○	■□□□□□□□	0.1	
	14	○	○	○	○	○	○	○	○	■□□□□□□□	0.1	
	15	○	○	○	○	○	○	○	○	■□□□□□□□	0.1	
	16	○	○	○	○	○	○	○	○	■□□□□□□□	0.1	
	17	○	○	○	○	○	○	○	○	■□□□□□□□	0.1	
	18	○	○	○	○	○	○	○	○	■□□□□□□□	0.1	
31	○	○	○	○	○	○	○	○	■□□□□□□□	0.1	n=7	
32	○	○	○	○	○	○	○	○	■□□□□□□□	0.1		
40	○	○	○	○	○	○	○	○	■□□□□□□□	300		
59	○	○	○	○	○	○	○	○	■□□□□□□□	0.3	n=4	
60	○	○	○	○	○	○	○	○	■□□□□□□□	0.3		

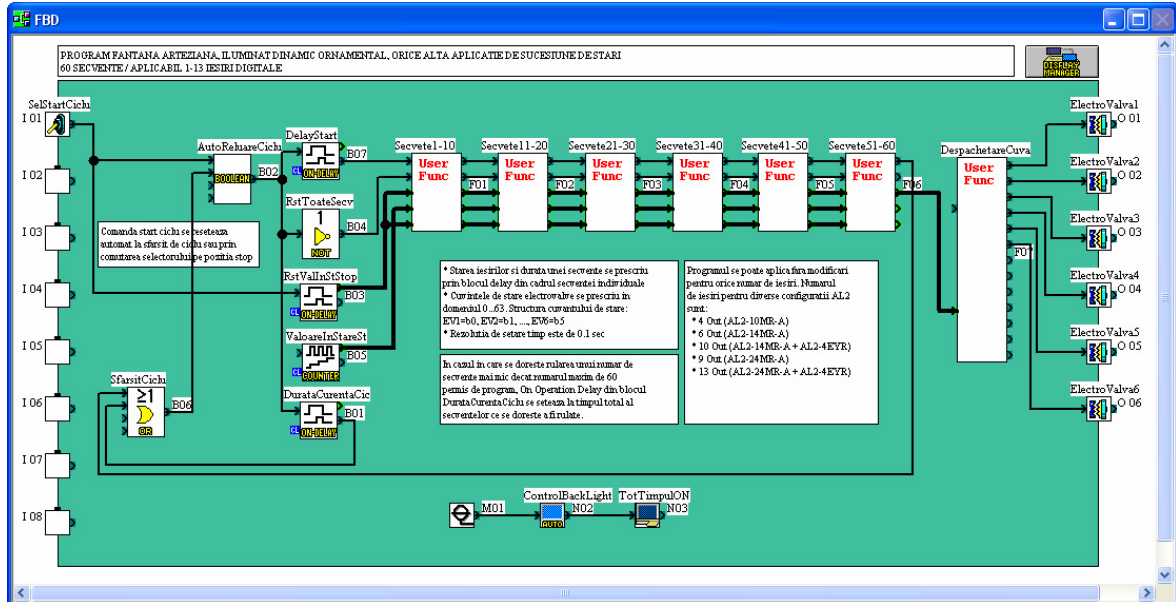
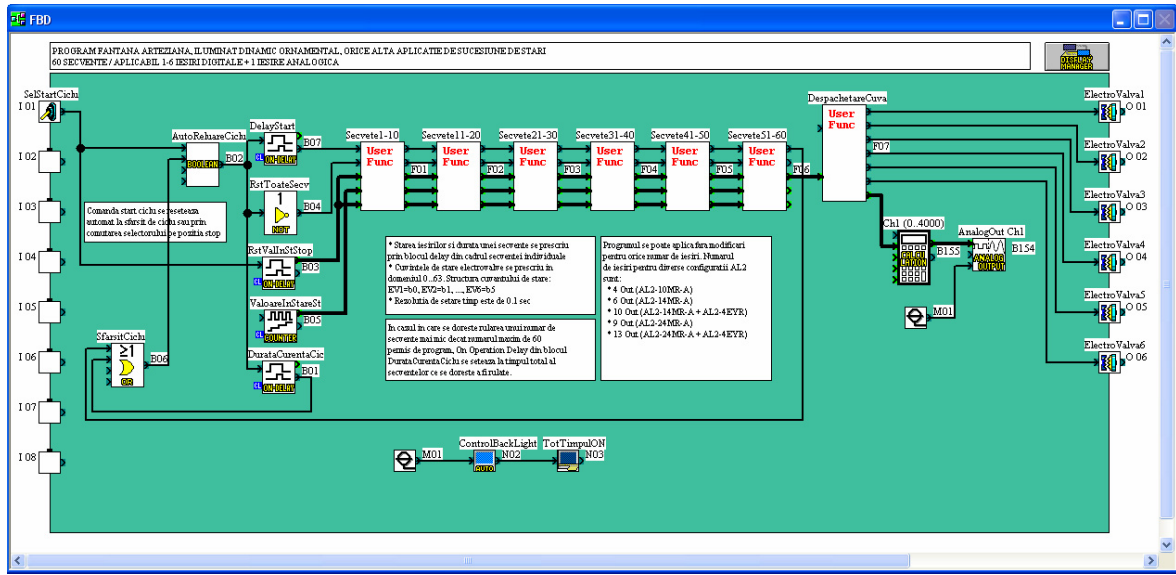
Programele ce însoțesc această prezentare și resursele PLC ocupate de programe:

FantanaArteziana60Secv6DO1AO	142/200 FB, 4339/5000 bytes, 86%
FantanaArteziana60Secv13DO	153/200 FB, 4526/5000 bytes, 90%
FantanaArteziana60Secv13DORep	156/200 FB, 4596/5000 bytes, 91%

Structura programelor și funcțiile user utilizate în program:

- Structura celor 3 programe este similară și este prezentată mai jos; varianta 6DO1AO exemplifică posibilitatea utilizării ieșirii analogice, iar varianta 13DORep exemplifică în funcția user Secventel1-10 posibilitatea introducerii de repetări pe grupuri de secvențe;

- durata unei secvențe și cuvântul de stare se prescriu prin blocul DELAY "Timp/Valoare" asociat, durata secvenței prin On Delay, respectiv cuvântul de stare prin Off Delay.



Funcție user cu repetarea grupului de 10 secvențe:

