

Aplicabilitate:

- controlul turației unui ventilator în aplicații de exhaustare sau aport aer proaspăt, ce folosesc tubulatură comună pentru mai multe incinte și un singur ventilator controlat cu convertizor de frecvență;
- sunt tratate următoarele variante:
 - sisteme cu mai multe incinte identice și aport egal în turația ventilatorului,
 - sisteme cu mai multe incinte și aport procentual diferit în turația ventilatorului,
 - controlul convertizorului de frecvență prin trepte fixe,
 - controlul convertizorului de frecvență în modul remote (creștere, descreștere turație),
 - controlul convertizorului de frecvență cu semnal analogic.

Configurație sistem:

- unități de bază AL2, sursă alimentare și extensii conform schemelor de integrare atașate;

Descriere funcționare:

- fiecare incintă furnizează către microautomatul ALPHA un semnal de tip contact, prin limitatorul de trapă/grilă; contactul este închis în poziția de grilă deschisă;
- pentru sistemele cu incinte identice și cu aport egal în turația ventilatorului se determină numărul incintelor active; este posibilă orice combinație de incinte active; turația ventilatorului este selectată de microautomat prin 4 ieșiri; frecvențele corespunzătoare treptelor fixe se setează în convertizor; la setare se are în vedere o turație minimă de funcționare chiar și atunci când este o sigură incintă activă;
- pentru sistemele cu incinte diferite și aport diferit în turația ventilatorului, pentru fiecare incintă se poate seta un procent de aport; microautomatul însumează procente incintelor active și comandă turația corespunzătoare la convertizorul de frecvență; exemplele tratează variantele de prescriere a turației prin trepte fixe, prin comanda cu semnale de creștere/descreștere a turației și reacție după semnalul analogic de monitorizare furnizat de convertizor sau prescrierea cu semnal analogic.

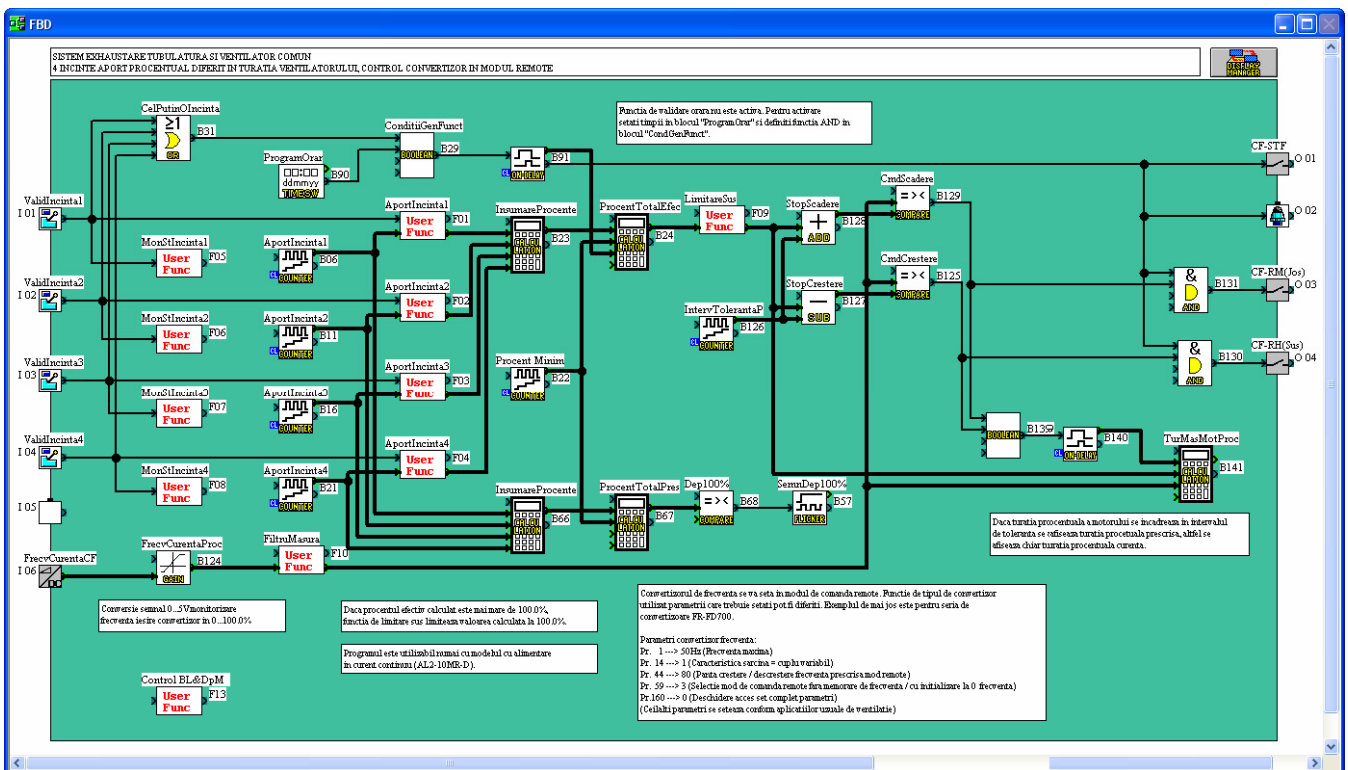
Lista de programe ce însoțesc această prezentare și resursele PLC ocupate:



Exhaustare4IncinteAportProcDifl InvAnalogic	74/200 FB, 1766/5000 bytes, 37%
Exhaustare4IncinteAportProcDifl InvRemote	97/200 FB, 2456/5000 bytes, 49%
Exhaustare4IncinteAportProcDifl InvTrepteFixe	93/200 FB, 2269/5000 bytes, 46%
Exhaustare10IncinteAportEgal1 InvTrepteFixe	66/200 FB, 1444/5000 bytes, 33%

Alte variante îmbunătățite, optimizate din punct de vedere al resurselor ocupate sunt de asemenea posibile.

Exemplificare: Exhaustare4IncinteAportProcDifl InvRemote:



Structura și modul de parcurgere a paginilor de afișare

Interfața de operare include 6 pagini de afișare selectabile cu tastele săgeți sus / jos în ordinea prezentată în figura de mai jos. Semnificațiile abrevierilor utilizate pentru parametrii afișați sunt următoarele:

Pag.1:

- STIN:** – STare INcinte (stare clapete evacuare)
- PTP:** – Prescrisa de Turația calculată în Procente pe baza stării clapetelor și a turației minime impuse
- TPM:** – Turația Procentuală Motor efectivă pe baza semnalului analogic de monitorizare furnizat de convertizor
- 14:50** – Ora curentă în format hh:mm
(Activarea unei clapete este semnalizată prin afișarea intermitentă a unui cursor peste numărul de ordine al incintei.)

Pag.2:

În pagina 2 se poate prescrie individual pentru fiecare incintă procentul de aport în turația ventilatorului.

- PINC1:** – Procent aport INCintă 1 [%]
- PINC2:** – Procent aport INCintă 2 [%]
- PINC3:** – Procent aport INCintă 3 [%]
- PINC4:** – Procent aport INCintă 4 [%]

Pag.3:

În pagina 3 se poate prescrie procentul minim de comandă pentru a se asigura debitul minim de aer și este afișat procentul total prescris (suma celor 4 procente și a procentului de debit minim).

- PMIN:** – Procentul minim de turație [%]
- PTOT:** – Procent total prescris [%]
(În cazul în care suma procentelor depășește 100% va fi semnalizată eroarea de setare prin afișarea intermitentă a unui cursor peste textul PTOT. În această situație sistemul nu va mai comanda pornirea convertizorului.)

Pag.4:

În pagina 4 se poate prescrie ora de pornire a instalație și ora de oprire pentru cazurile în care se impune această funcție. În mod implicit funcția nu este activată.

Pag.5:

Pagina 5 permite setarea ceasului de timp real.

Pag.6:

În pagina 6 sunt afișați timpii de funcționare aferenți fiecărei incinte. Timpii sunt modificabili pe nivel de acces 3. Pentru ceilalți parametri nu sunt introduse limitări de setare cu parolă.

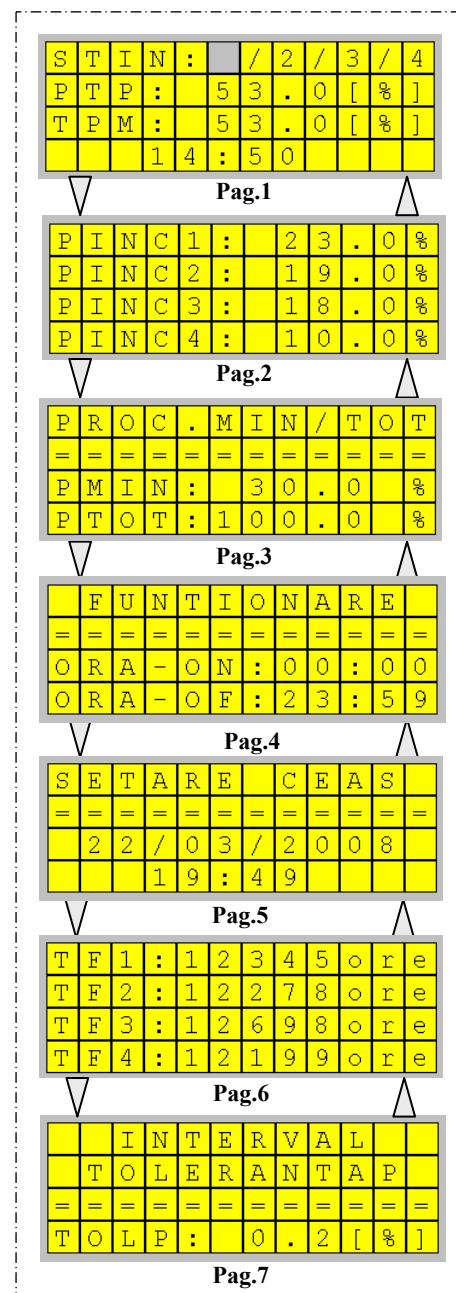
Pag.7:

- TOLP:** – Toleranță Prescrisă pentru controlul turației [%]
(Automatul comandă creșterea / scăderea turației până la intrarea în acest interval. Setarea unei valori sub 0.2% poate determina atingerea cu mai mare dificultate a turației prescrise și repetarea comenzilor de creștere / scăderea de mai multe ori până la atingerea exactă a valorii impuse. Dacă turația procentuală a motorului se încadrează în intervalul de toleranță se afișează turația procentuală prescrisă, altfel se afișează chiar turația procentuală curentă.)

Mai multe informații sunt introduse în blocurile de comentarii din cadrul programelor.

Procedura de modificare a parametrilor este următoarea:

- în pagina curentă se apasă tasta ESC → primul parametru manevrabil se afișează intermitent;
- cu tastele săgeți sus / jos se selectează parametrul care se dorește a fi modificat;
- cu tastele +, - se modifică parametrul la valoarea dorită (prin menținerea apăsat a tastelor +, - timp mai îndelungat, viteza de incrementare / decrementare se accelerează);
- se apasă tasta OK pentru salvarea noii valori sau ESC pentru abandonare procedurii de setare și revenire la valoarea inițială;
- în cazul în care accesul la parametrul respectiv este restricționat prin parolă se va solicita introducerea parolei;
- cu tastele săgeți stânga / dreapta se selectează fiecare digit al parolei și se modifică cu tastele +, -;
- după introducerea completă a parolei se apasă tasta OK pentru salvarea noii valori sau ESC pentru abandonarea procedurii de setare și revenire la valoarea inițială.

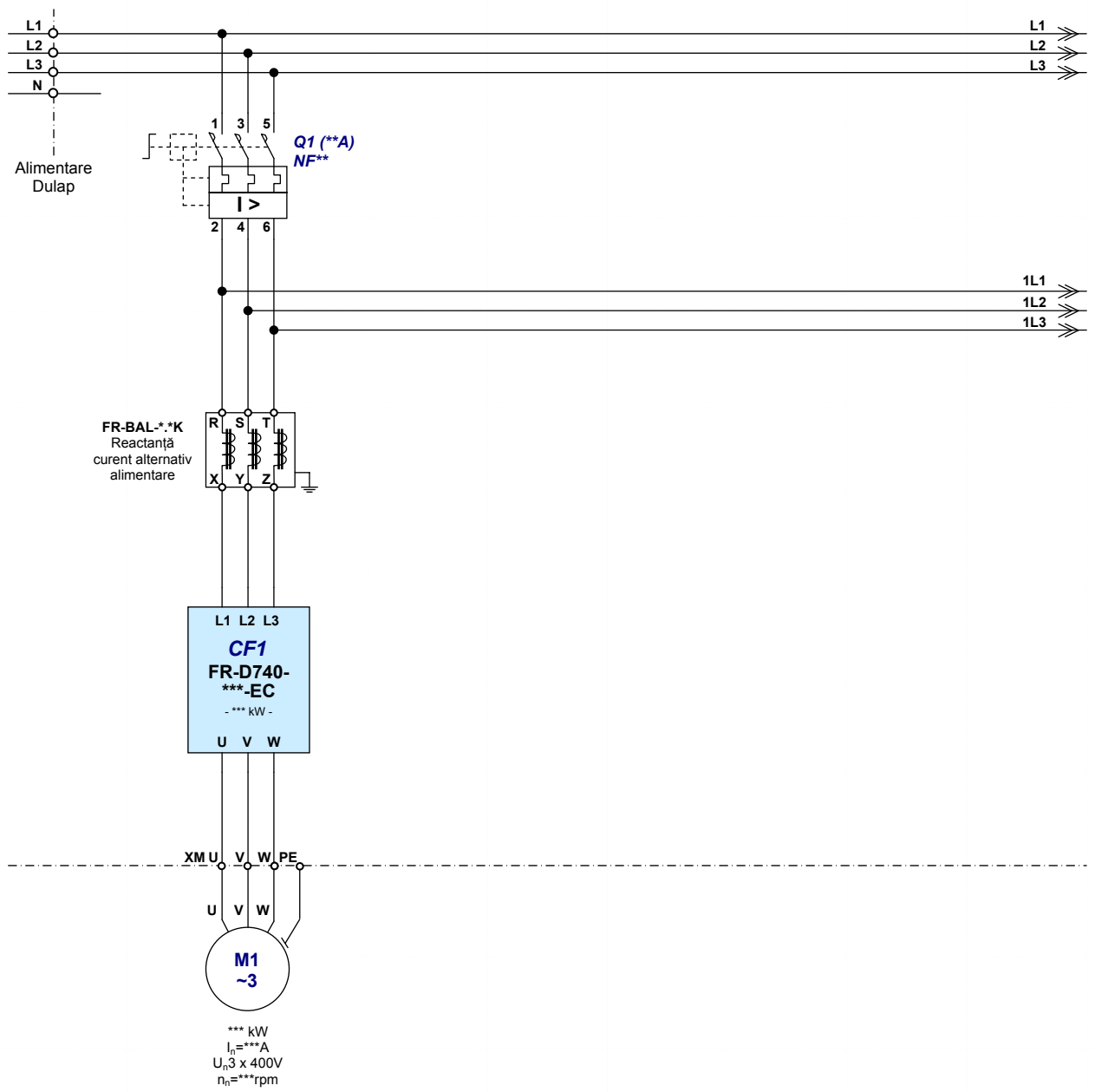


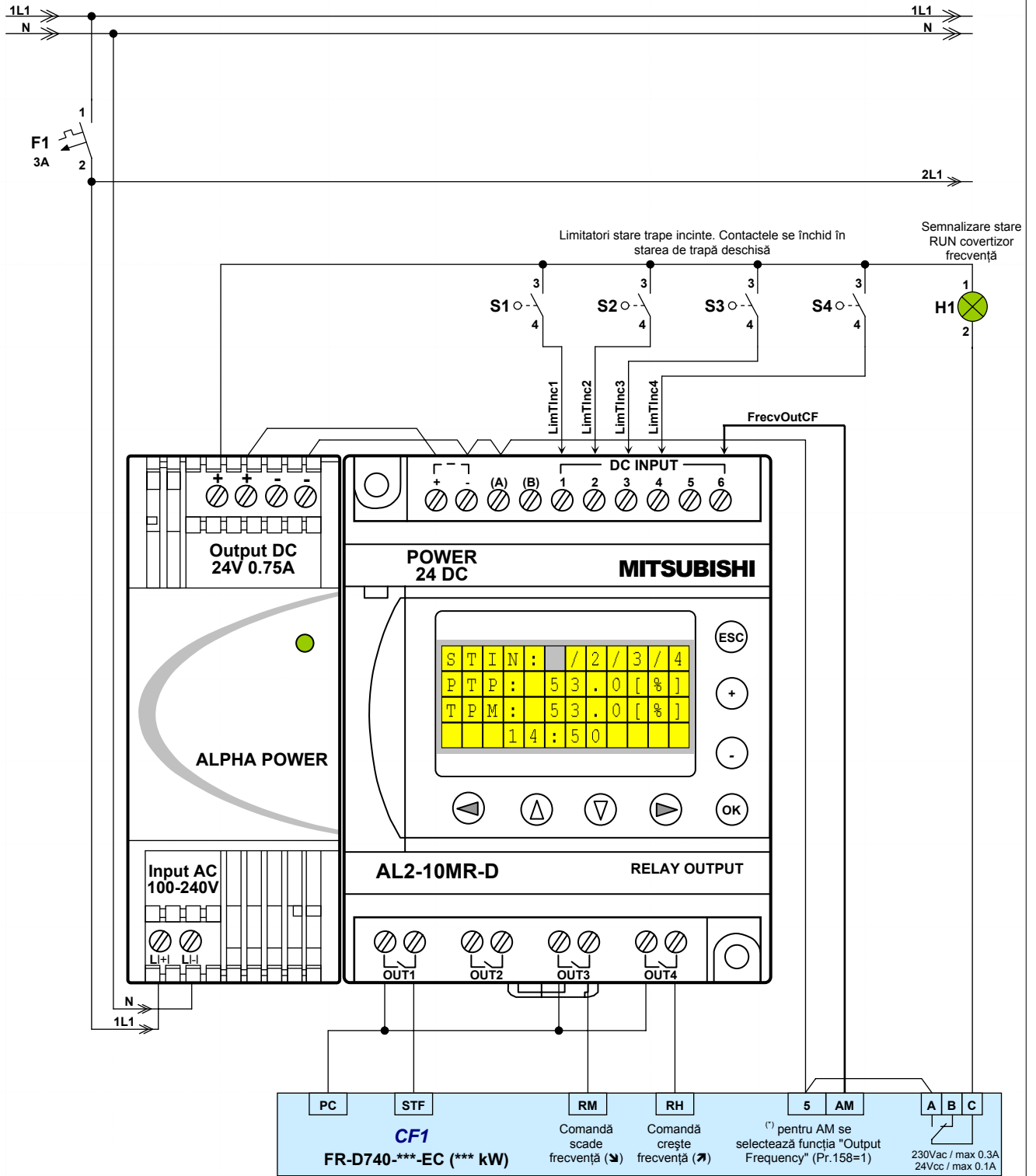
Notă:

- Pentru toți parametrii setabili parolele inițiale sunt 1111 pentru nivelul de acces 1, 2222 pentru nivelul de acces 2 și 3333 pentru nivelul de acces 3. Dezactivarea sau modificarea parolei se pot face din meniul microautomatului (Others →DispPass → Level 1, Level 2, Level 3). Accesarea meniului automatului se face prin apăsarea simultană a tastelor OK, Esc.
- nu sunt introduse limitări, domenii de manevrabilitate pentru parametrii setabili. Setările trebuie să fie făcute cu grijă în așa fel încât să nu se introducă valori în afara domeniilor fizice posibile.

Alte precizări:

- *valorile curente ale contoarelor de timp sunt menținute pe condensator. Conform datelor de catalog dacă microautomatul rămâne nealimentat pentru perioade mai lungi de 20 de zile (temperatura medie 25°C) aceste date se pierd. Valorile prescrise pentru parametri nu se supun acestui risc. Aceste valori se memorează în memoria program care este de tip nevolatil (EEPROM).*





Convertizorul de frecvența se va seta în modul de comandă remote. Funcție de tipul de convertizor utilizat parametrii care trebuie setați pot fi diferiți. Exemplul de mai jos este pentru seria de convertizoare FR-FD700.

Parametrii convertizor frecvență:

Pr. 1 --- 50Hz (frecvența maximă)

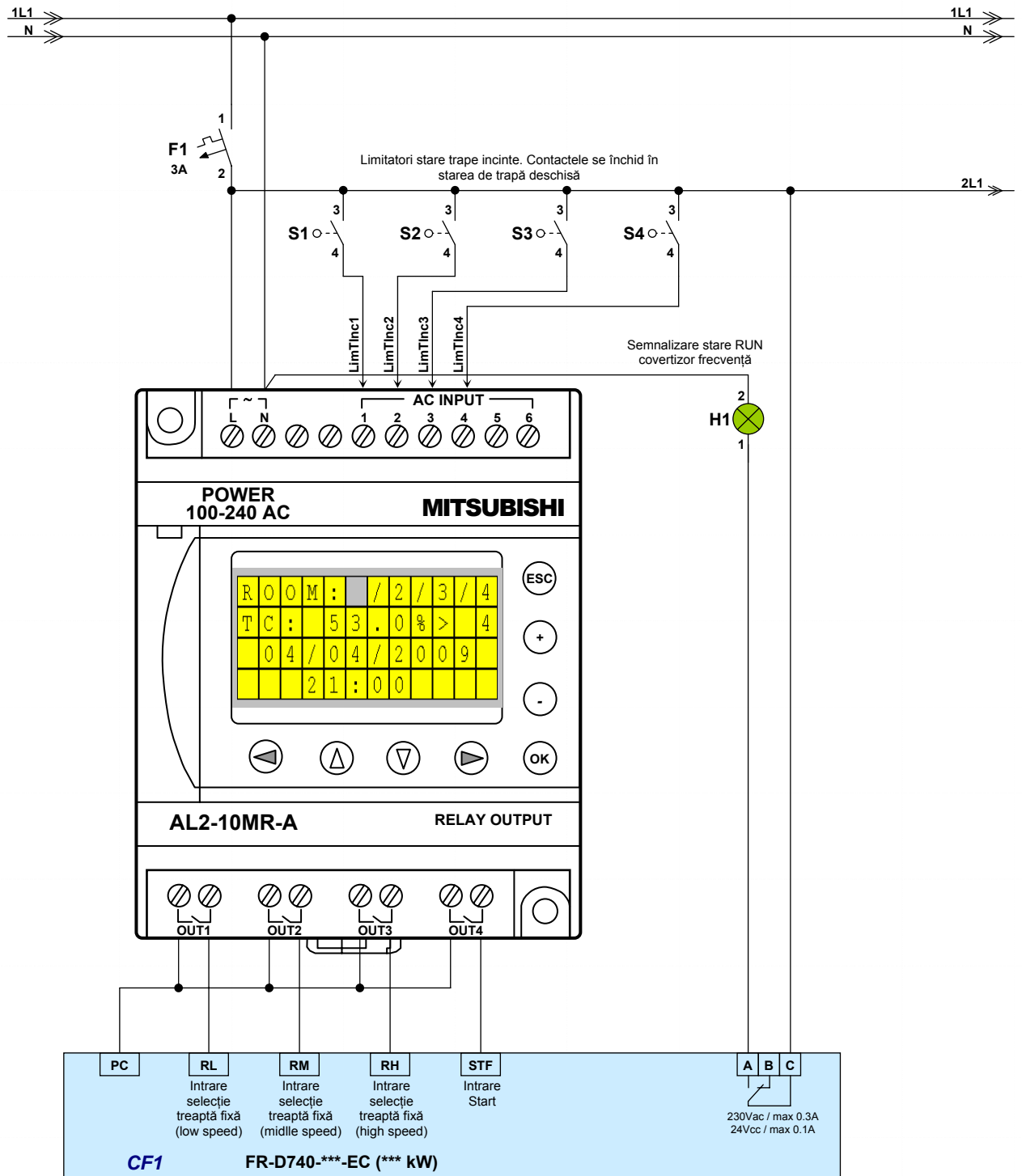
Pr. 14 --- 1 (caracteristică sarcină = cuplu variabil)

Pr. 44 --- 80 (panta de creștere / descreștere frecvență prescrisă mod remote)

Pr. 59 --- 3 (selecție mod de comandă remote fără memorare de frecvență / cu inițializare la 0 a frecvenței la dezactivare comenzii de start)

Pr.160 --- 0 (deschidere acces set complet parametri)

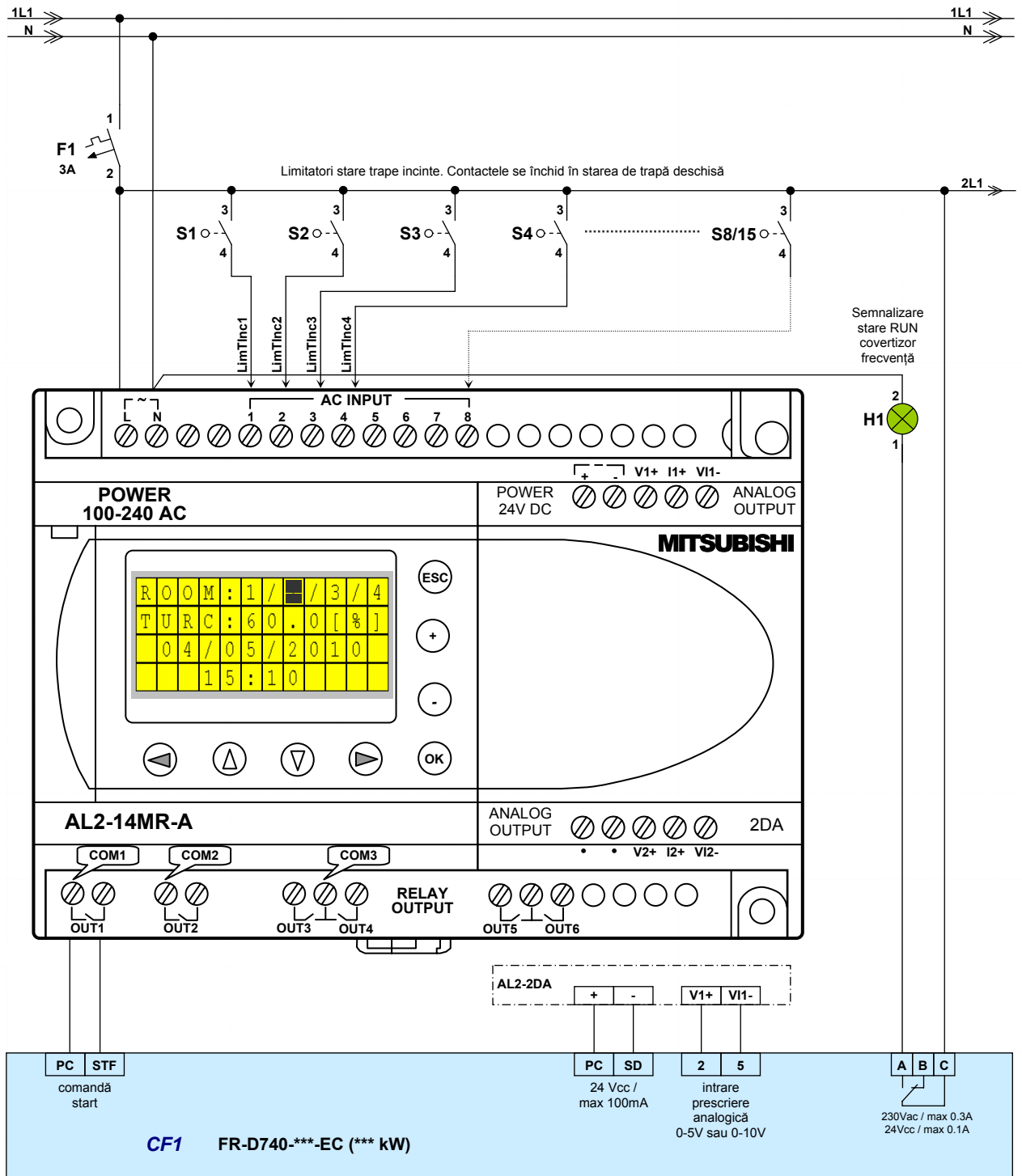
Ceilați parametri se setează conform aplicațiilor uzuale de ventilație.



Funcție de tipul de convertor utilizat parametrii care trebuie setați pot fi diferiți. Se vor seta parametrii ce corespund funcțiilor descrise în paranteza. Exemplul de mai jos este pentru seria de convertizoare FR-FD40.

Treapta procent Parametru Exemplu pt. procent minim de 30% --> increment 2.33 Hz

1	----- Pr.6 (low speed)	17.33 Hz
2	----- Pr.5 (middle speed)	19.67 Hz
3	----- Pr.24 (speed 4)	22.00 Hz
4	----- Pr.4 (high speed)	24.33 Hz
5	----- Pr.25 (speed 5)	26.67 Hz
6	----- Pr.26 (speed 6)	29.00 Hz
7	----- Pr.27 (speed 7)	31.33 Hz
8	----- Pr.232 (speed 8)	33.67 Hz
9	----- Pr.233 (speed 9)	36.00 Hz
10	----- Pr.234 (speed 10)	38.33 Hz
11	----- Pr.235 (speed 11)	40.67 Hz
12	----- Pr.236 (speed 12)	43.00 Hz
13	----- Pr.237 (speed 13)	45.33 Hz
14	----- Pr.238 (speed 14)	47.67 Hz
15	----- Pr.239 (speed 15)	50.00 Hz



* În cazul utilizării unui microautomat cu alimentare în curent continuu, alimentarea acestuia trebuie asigurată dintr-o sursă separată de cea a convertizorului de frecvență. Capacitatea sursei oferită de convertizor este de maxim 100mA inclusiv necesarul pentru intrări / ieșiri.

* Funcție de tipul de convertizor utilizat parametrii care trebuie setați pot fi diferiți. Exemplul de mai jos este pentru seria de convertizoare FR-FD700.

Parametrii convertizor frecvență:

- Pr. 1 --- 50Hz (frecvența maximă)
- Pr. 14 --- 1 (caracteristică sarcină = cuplu variabil)
- Pr. 73 --- 0 (domeniu de intrare de prescriere 5/10V se setează 10V)
- Pr.160 --- 0 (deschidere acces set complet parametri)

Ceilați parametri se setează conform aplicațiilor uzuale de ventilație.