

Aplicabilitate:

- grupuri de pompare, ventilație, aer comprimat, sisteme de încălzire, etc.; programul se poate utiliza ca atare sau ca funcție bloc în cadrul altor programe.

Configurație sistem:

- unitate de bază AL2-10MR-A;

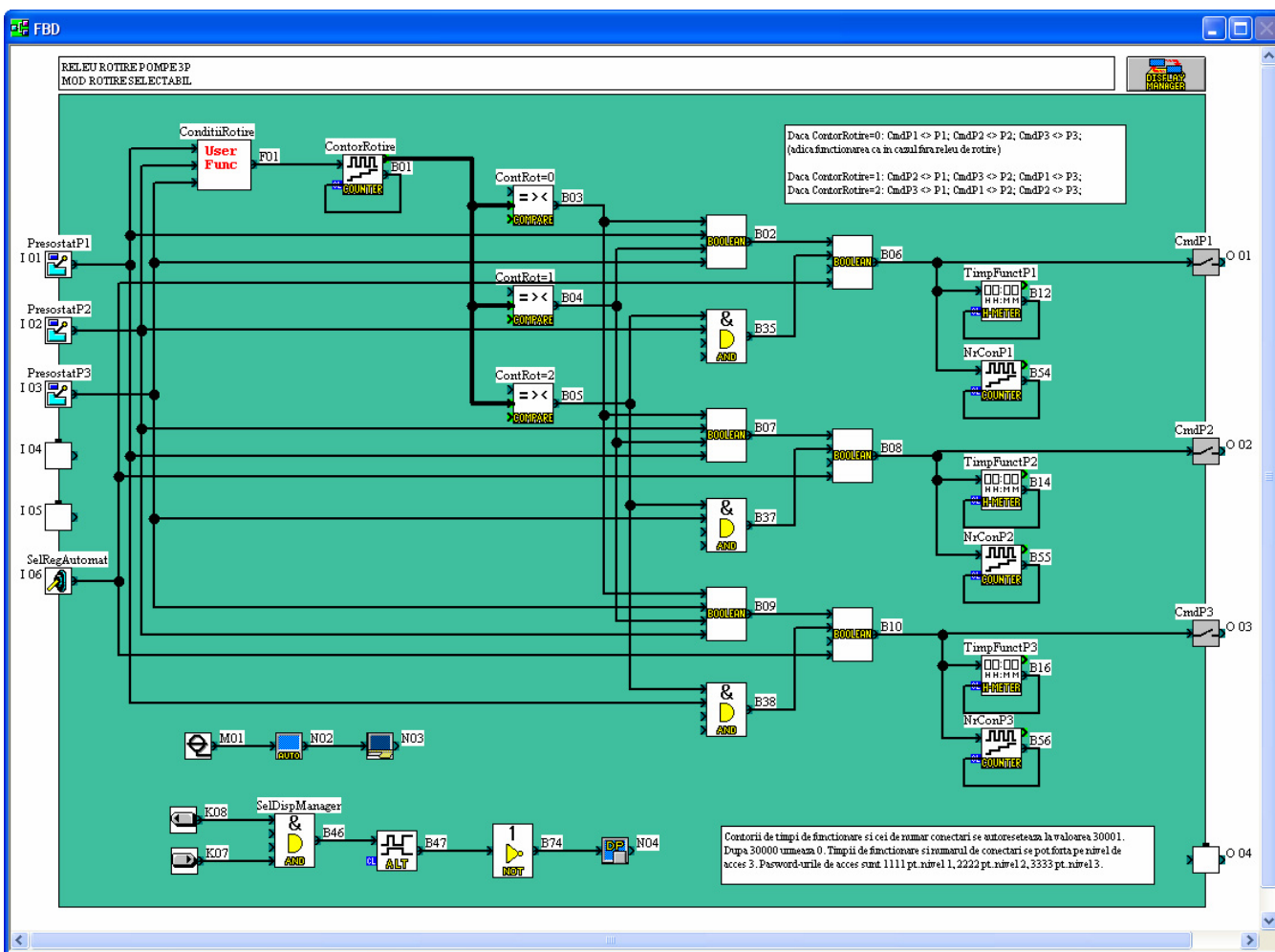
Descriere funcționare:

- programul implementează funcția unui releu standard de rotire pompe;
- suplimentar se contorizează și se afișează timpii de funcționare și numărul de conectări pentru fiecare dintre pompe;
- se afișează poziția curentă a stării de rotire; 0 înseamnă starea de bază în care presostatul 1 comandă pompa 1, presostatul 2 comandă pompa 2, presostatul 3 comandă pompa 3, presostatul 4 comandă pompa 4;
- modul de rotire este selectabil între: rotire la fiecare comutare din On în Off a presostatului master, rotire la comutarea din On în Off a oricăruia dintre cele 4 presostate, rotire zilnică la ora 0, rotire săptămânală, luna la ora 0.

Resurse ocupate de program:

- 59/200 FB; 1476/5000 bytes; 29% - releul pentru 3 pompe; 69/200 FB; 1722/5000 bytes; 34% - releul pentru 4 pompe;

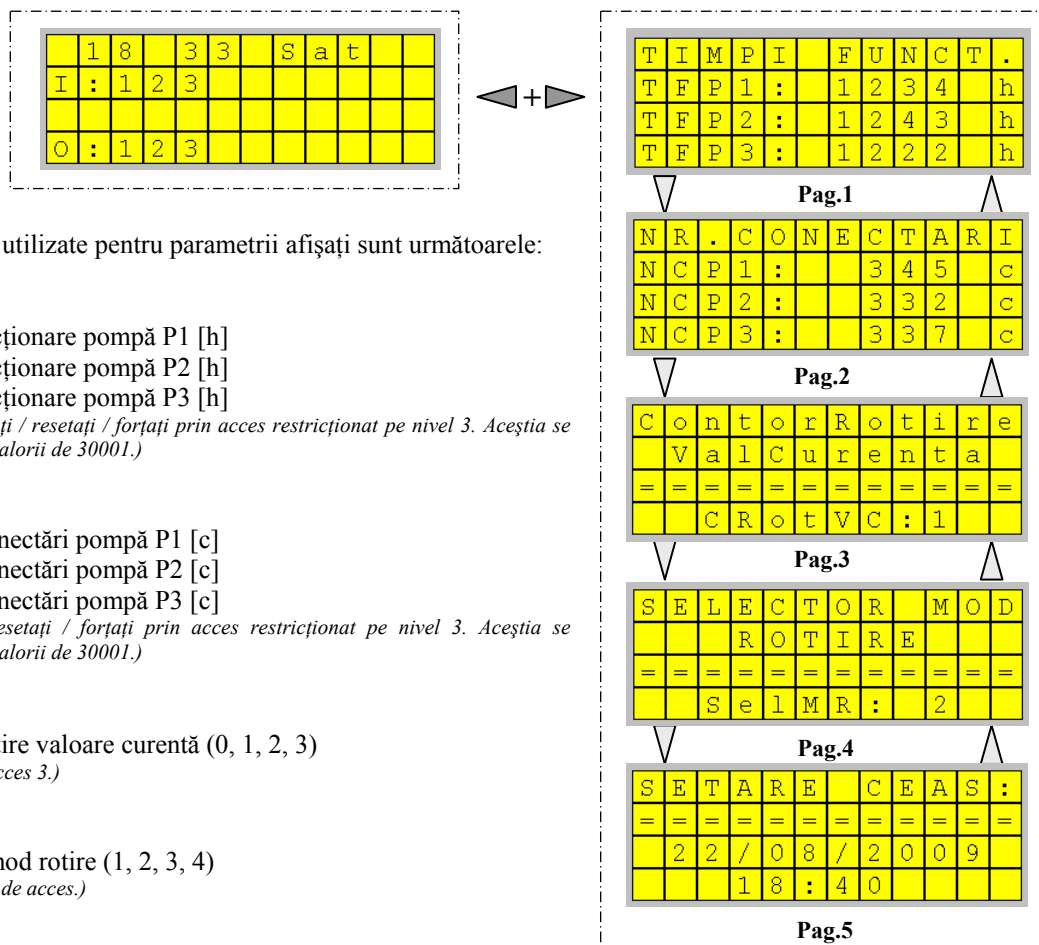
Programul pentru 3 pompe:



Structura și modul de parcurgere a paginilor de afișare

- Interfața de monitorizare și operare este organizată în două ecrane, unul de diagnoză în care este afișată starea intrărilor și ieșirilor și unul de monitorizare și setare parametri compus din 5 pagini de afișare selectabile folosind tastele săgeți sus, jos.

Comutarea între ecranul de diagnoză și cel de monitorizare se face prin apăsarea simultană a tastelor săgeți stânga, dreapta. Selecția se memorează și, la repunerea sub tensiune, afișarea rămâne pe selecția anterioară scoaterii de sub tensiune.



Semnificațiile abrevierilor utilizate pentru parametrii afișați sunt următoarele:

Pag.1:

TFP1: – Timp funcționare pompă P1 [h]

TFP2: – Timp funcționare pompă P2 [h]

TFP3: – Timp funcționare pompă P3 [h]

(Contorii de timp pot fi modificați / resetați / forțați prin acces restricționat pe nivel 3. Aceștia se autoreinițializează la atingerea valorii de 30001.)

Pag.2:

NCP1: – Număr conectări pompă P1 [c]

NCP2: – Număr conectări pompă P2 [c]

NCP3: – Număr conectări pompă P3 [c]

(Contorii pot fi modificați / resetați / forțați prin acces restricționat pe nivel 3. Aceștia se autoreinițializează la atingerea valorii de 30001.)

Pag.3:

CRotVC – Contor rotire valoare curentă (0, 1, 2, 3)

(Parametru setabil pe nivel de acces 3.)

Pag.4:

SelMR – Selector mod rotire (1, 2, 3, 4)

(Parametru setabil fără restricții de acces.)

Pag.5:

22/08/2009 – Data curentă în format zz/ll/aaaa

18:40 – Ora curentă în format hh:mm

(Parametrii setabili fără restricții de acces.)

Procedura de modificare a parametrilor este următoarea:

- în pagina curentă se apasă tasta ESC → primul parametru manevrabil se afișează intermitent;
- cu tastele săgeți sus / jos se selectează parametrul care se dorește a fi modificat;
- cu tastele +, - se modifică parametrul la valoarea dorită (prin menținerea apăsat a tastelor +, - timp mai îndelungat, viteza de incrementare / decrementare se accelerează);
- se apasă tasta OK pentru salvarea noii valori sau ESC pentru abandonare și revenire la valoarea inițială;
- în cazul în care accesul la parametrul respectiv este restricționat prin parolă se va solicita introducerea parolei;
- cu tastele săgeți stânga / dreapta se selectează fiecare digit al parolei și se modifică cu tastele +, -;
- după introducerea completă a parolei se apasă tasta OK pentru salvarea noii valori sau ESC pentru abandonare și revenire la valoarea inițială.

Notă:

- Pentru toți parametrii setabili parolele inițiale sunt 1111 pentru nivelul de acces 1, 2222 pentru nivelul de acces 2 și 3333 pentru nivelul de acces 3. Dezactivarea sau modificarea parolei se poate face din meniul microautomatului (Others → DispPass → Level 1, Level 2, Level 3). Accesarea meniului automatului se face prin apăsarea simultană a tastelor OK, Esc.
- nu sunt introduse limitări, domenii de manevrabilitate pentru parametrii setabili. Setările trebuie să fie făcute cu grijă și să nu se introducă valori în afara domeniilor fizice posibile.

Alte precizări:

- valorile curente ale contoarelor de timp de funcționare și ale contoarelor de conectări sunt menținute pe condensator. Conform datelor de catalog dacă microautomatul rămâne nealimentat pentru perioade mai lungi de 20 de zile (temperatura medie 25°C) aceste date se pierd. Valorile prescrise pentru parametri nu se supun acestui risc. Aceste valori se memorează în memoria program care este de tip nevolatil (EEPROM).

