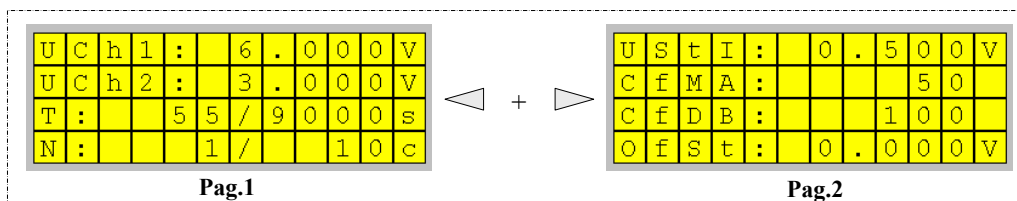


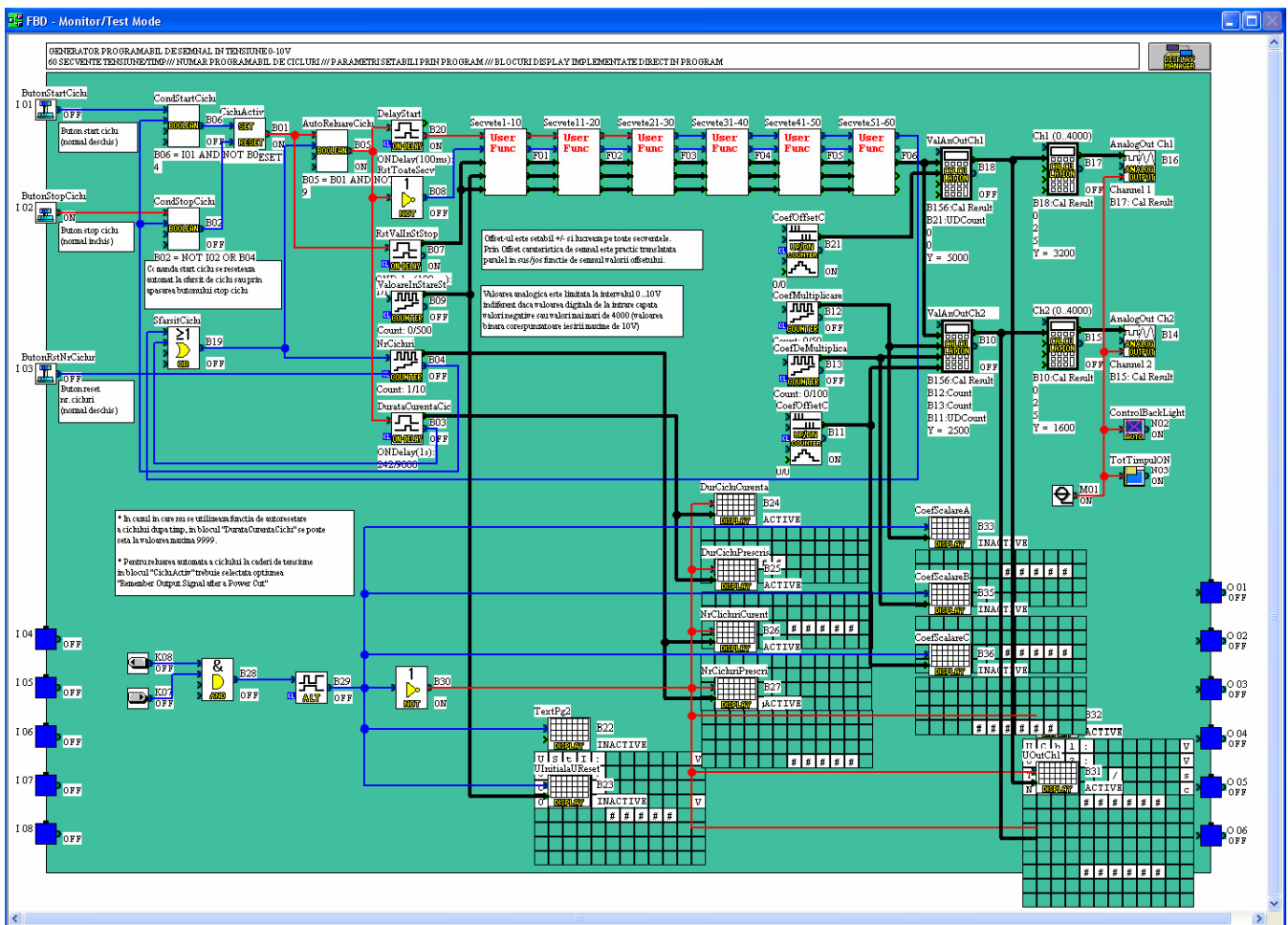
Programul este realizat pe aceeași structură ca și programul *Generator programabil de semnal în tensiune 0-10V - 30 secvențe tensiune/timp*. Pentru detalii privind configurația de sistem și funcționarea programului vă rugăm să consultați specificațiile programului menționat anterior.

Diferențe / funcțiuni suplimentare:

- s-au eliminat paginile de afișare ce permiteau setarea parametrilor secvențelor de la interfața microautomatului, acești parametri rămânând setabili numai prin program;
- memoria program eliberată a permis creșterea numărului de secvențe la 60;
- ca afișare au fost menținute numai primele două pagini care în acest exemplu au fost implementare direct în program și nu în cadrul funcției Display Manager ca în exemplul la care s-a făcut referire anterior; în prima pagină este afișată tensiunea de ieșire curentă pentru cele două canale, timpul curent/prescris ciclu, numărul curent/prescris cicluri; în pagina a doua se pot seta tensiunea de stare inițială și coeficienții A, B, C pentru calculul valorii de ieșire Ch2; comutarea între cele două pagini se realizează prin apăsarea simultană a tastelor săgeți stânga, dreapta;



- programul folosește funcțiile bloc user descrise în exemplele anterioare, programul fiind prezentat în întregime în figura de mai jos.



Resurse ocupate de program:

- 156/200 FB; 4663/5000 bytes; 93%