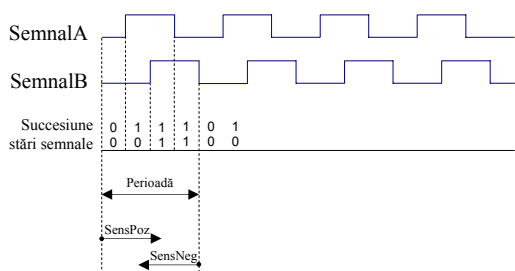


**Aplicabilitate:**

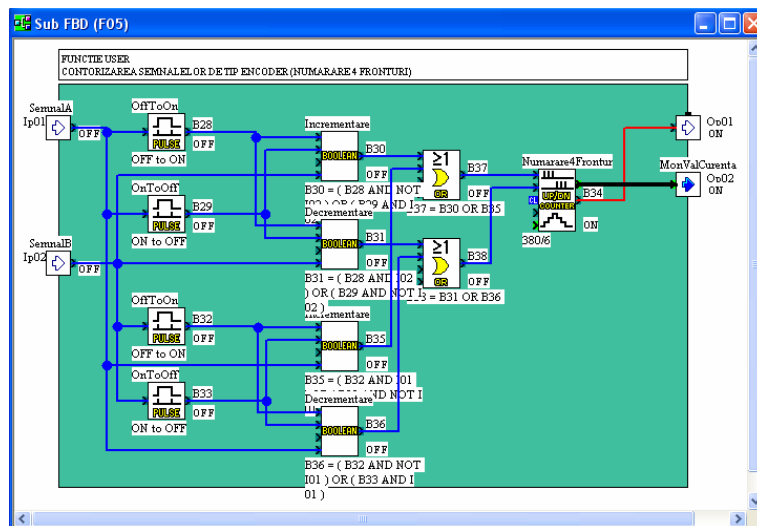
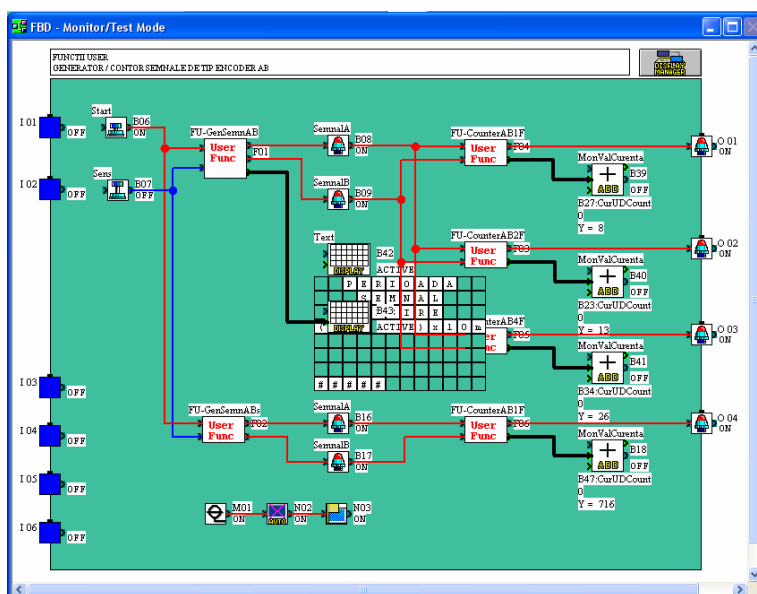
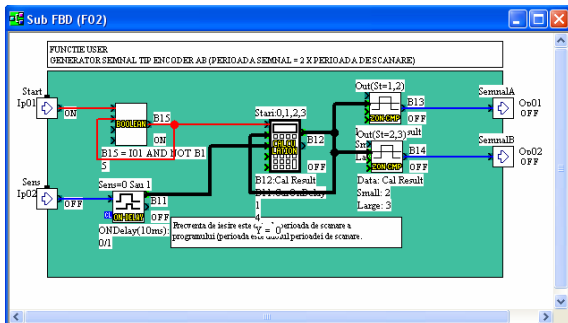
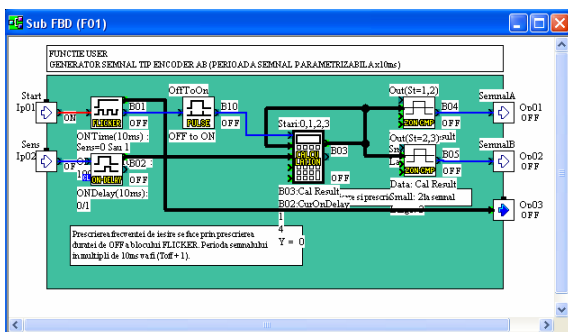
- aplicații simple de control de poziție; simulatoare de semnal; scopuri didactice;
- datorită frecvențelor și a numărului mare de comutări se recomandă utilizarea modului de extensie cu ieșiri pe tranzistoare AL2-4EYT;

**Descriere soluție:**

- exemplul include două funcții user de generator de semnal, una cu perioadă parametrizabilă în multipli de 10 ms și una la care perioada semnalului este dată de timpul de scanare al programului;
- forma semnalelor furnizate este prezentată mai jos; acestea au un factor de umplere de 50%, iar cele două semnale (A, B) sunt decalate electric la 90°; succesiunea de stări a semnalelor de ieșire este determinată de semnalul de selecție de sens;



- programul și funcțiile user sunt prezentate în imaginea alăturată, respectiv imaginile de mai jos; pe lângă funcțiile user de generare de semnale sunt incluse și funcții user de numărare AB pe 1 front, 2 fronturi sau 4 fronturi.



**Resurse ocupate:**

- funcția user de generare de semnal AB cu perioadă determinată de perioada de scanare ocupă 5 funcții bloc, cea cu perioadă parametrizabilă 6 funcții bloc; pentru afișarea și prescrierea de la interfața microautomatului a perioadei de semnal mai sunt necesare una sau două funcții bloc.