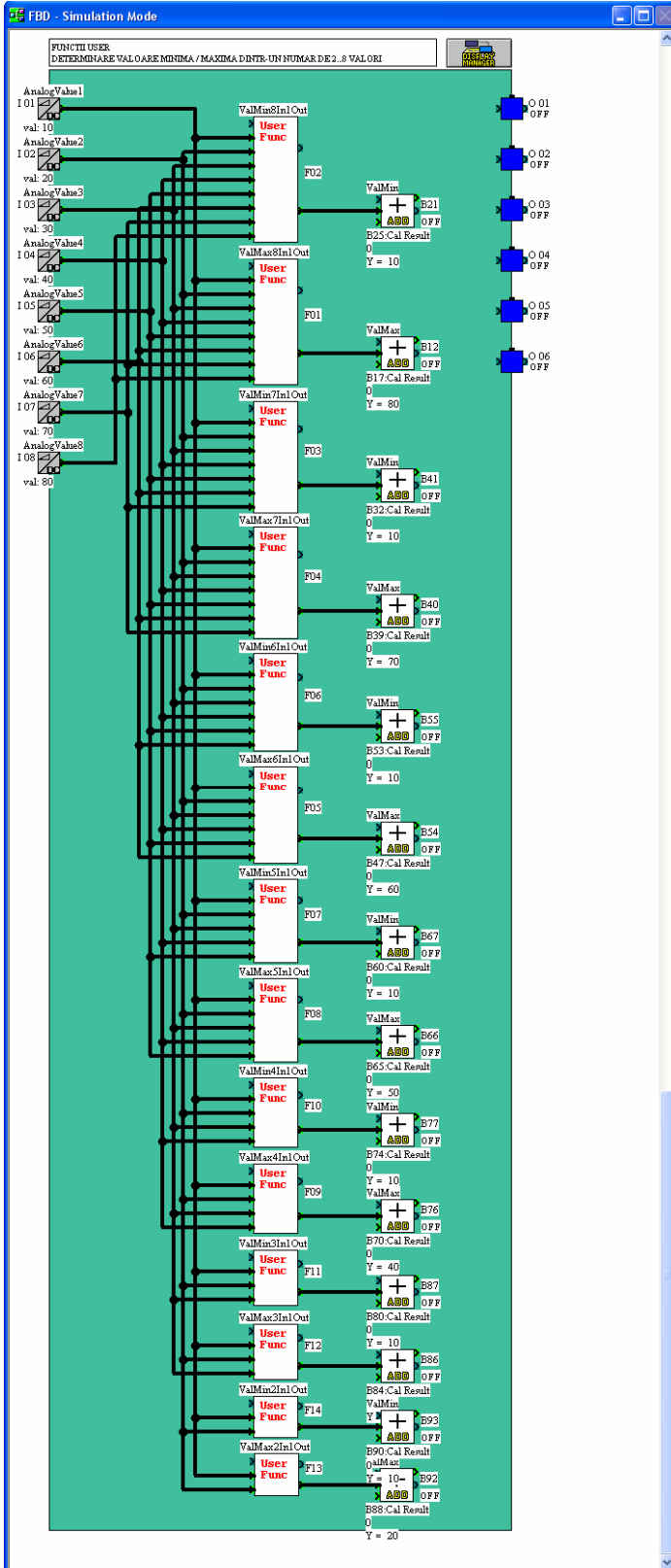


Aplicabilitate:

- în cadrul programelor ce monitorizează / controlează mai mulți parametri analogici, pentru analiza valorilor de tip analogic rezultate din calcule în cadrul programului, etc.
- exemplul include funcții user pentru determinarea valorii maxime / minime din seturi de 2, 3, ..., 8 valori.
- funcțiile folosesc FB-uri CALCULATION, într-o manieră similară celor din exemplul de multiplexor cu selecție cu semnal de tip analogic.



Funcția user Min 8:1, Max 8:1

- funcțiile sunt similare și utilizează 7 funcții bloc CALCULATION;
- determinarea valorii Min/Max folosește depășirea de format. De exemplu pentru determinarea valorii maxime expresia unui bloc de calcul este $Y=(A-B+D)/D*A+(B-A-D/D+D)/D*B$ cu $D=32767$.

