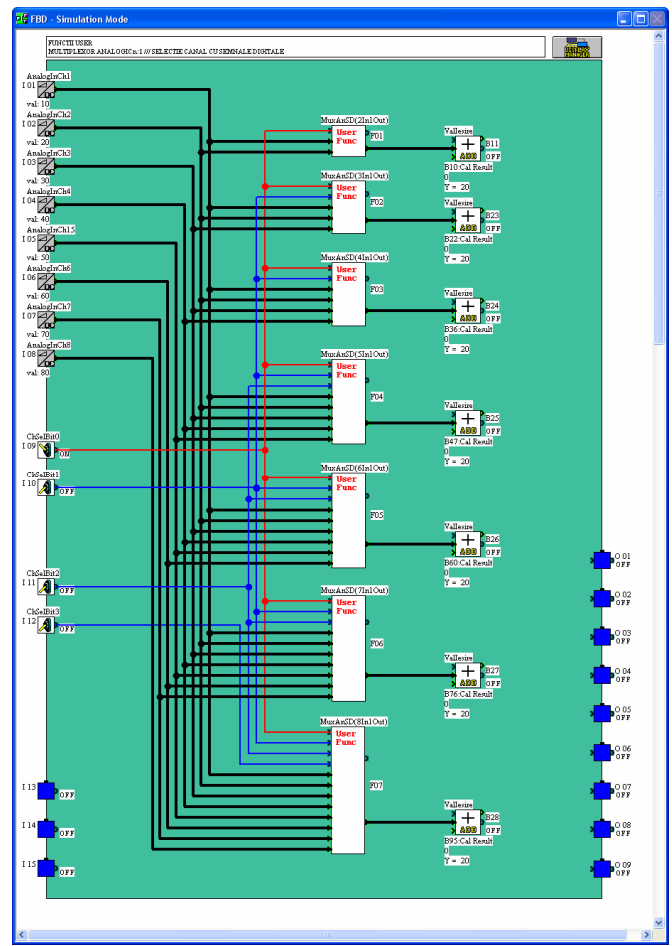
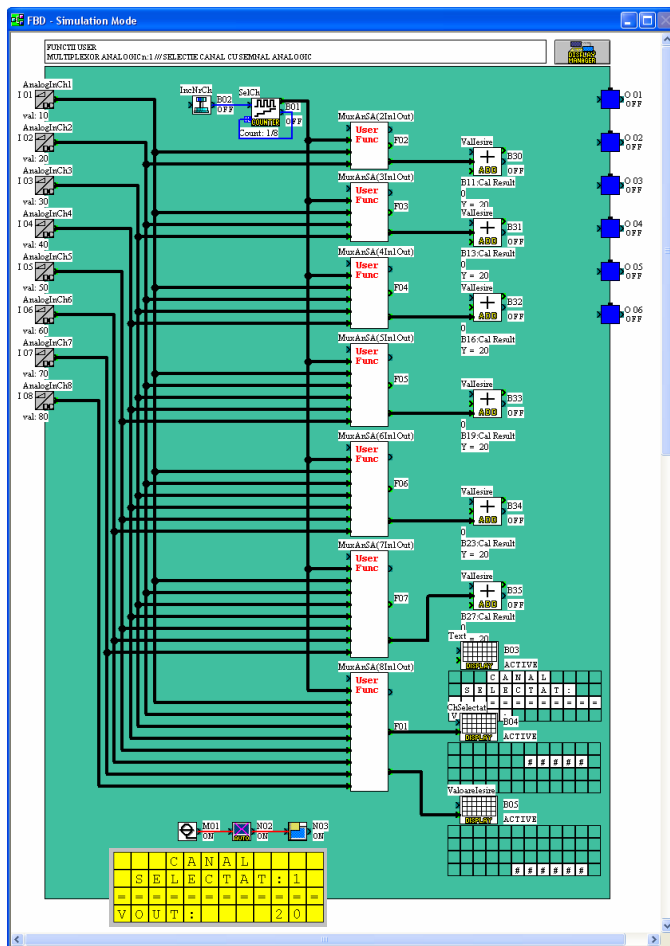


Aplicabilitate:

- în cadrul programelor ce monitorizează / controlează mai mulți parametri analogici, pentru analiza valorilor de tip analogic rezultate din calcule în cadrul programului, etc.
- cele două fișiere vls ce însoțesc această prezentare includ funcții user de multiplexare n:1 (n = 2 ... 8), selecție canal cu semnal de tip analogic, respectiv selecție canal cu semnale digitale;
- pentru testarea pe simulator a funcțiilor setați de exemplu intrările analogice la valorile 10, 20, ..., 80, incrementați contorul de canal sau forțați intrările digitale de selecție canal. La ieșirea funcțiilor user veți regăsi valoarea canalului selectat.



Funcția user 8:1, selecție cu semnal analogic:

- utilizează 5 funcții bloc CALCULATION;
- intrarea analogică de selecție a celor 8 canale poate avea valorile 0..7
- pentru selecția unui canal se folosește expresia $(A/B)*(B/A)$ care în calculul cu întregi va avea valoarea 1 numai dacă $A=B$; în rest valoarea expresiei va fi 0. Pentru evitarea împărțirii la 0, în locul valorii curente a counterului de selecție se folosește valoarea curentă + 1.

