

## Noise Filter Units for Servo Amplifier MR-J3-A and MR-J3-B

Art.-no.: XXXXXX ENG, Version A, 02022008

### Safety Information

#### For qualified staff only

This manual is only intended for use by properly trained and qualified electrical technicians who are fully acquainted with automation technology safety standards. All work with the hardware described, including system design, installation, setup, maintenance, service and testing, may only be performed by trained electrical technicians with approved qualifications who are fully acquainted with the applicable automation technology safety standards and regulations.

#### Proper use of equipment

The devices of the MELSERVO series are only intended for the specific applications explicitly described in this manual and the manuals listed below. Please take care to observe all the installation and operating parameters specified in the manuals. Only accessories and peripherals specifically approved by MITSUBISHI ELECTRIC may be used. Any other use or application of the products is deemed to be improper.

#### Relevant safety regulations

All safety and accident prevention regulations relevant to your specific application must be observed in the system design, installation, setup, maintenance, servicing and testing of these products. In this manual special warnings that are important for the proper and safe use of the products are clearly identified as follows:

**DANGER:**  
**Personnel health and injury warnings.**  
*Failure to observe the precautions described here can result in serious health and injury hazards.*

**CAUTION:**  
**Equipment and property damage warnings.**  
*Failure to observe the precautions described here can result in serious damage to the equipment or other property.*

#### Further Information

The following manual contains further information about the devices:

- Instruction manual of the Servo Amplifier MR-J3-A
- Instruction manual of the Servo Amplifier MR-J3-B

This manual is available free of charge through the internet ([www.mitsubishi-automation.com](http://www.mitsubishi-automation.com)).

If you have any questions concerning the programming and operation of the equipment described in this manual, please contact your relevant sales office or department.

### Installation Notes

Please read the following installation notes carefully to use the filter unit to its option.

**CAUTION**

- *The noise filter units described in this reference sheet are designed exclusively for use with Mitsubishi servo amplifiers types MR-J3-A and MR-J3-B.*
- *These filters are necessary to comply with limits for conducted noise voltages defined by the EN 61800-3: 2005 standard. The filter units are suitable for complying with the limits for Environment 1 (category C1/unrestricted distribution) or (category C2/restricted distribution) depending on the length of the motor cable. It is possible that you may experience different results in practice, particularly if you do not completely and correctly follow the accepted EMC procedures for proper installation of filters and routing the power and control lines.*
- *These filters are NOT designed for use in power networks (IT type).*
- *When the noise filters are operated leakage currents are discharged to earth. This can trigger upstream protective devices (as RCDs), particularly when there are unbalanced mains voltages, mains phase failures or switching activities on the input side of the filter.*
- *The values of the power loss and leakage current in the following tables are typical values in a steady and error-free state. Depending on the power supply voltage, the power supply frequency and the filter used they may vary slightly.*
- *Please note, that the appearance and wiring mechanics of the noise filters may differ from the figures shown in this short reference. Safe functioning as well as the grade of the radio frequency protection do not take affect of this.*

### Mounting

Check the servo amplifier type. The filter should be used only in combination with servo amplifiers described in the table below.

Filter	Servo amplifier	
	MR-J3-□A(4)	MR-J3-□B(4)
MF-2F230-006.230MFa	MR-J3-10A	MR-J3-10B
	MR-J3-20A	MR-J3-20B
	MR-J3-40A	MR-J3-40B
	MR-J3-60A	MR-J3-60B
MF-2F230-006.230MFb	MR-J3-70A	MR-J3-70B
MF-3F480-010.230MF3	MR-J3-100A	MR-J3-100B
	MR-J3-60A4	MR-J3-60B4
MF-3F480-010.233MF	MR-J3-100A4	MR-J3-100B4
	MR-J3-200A	MR-J3-200B
MF-3F480-015.230MF3	MR-J3-200A4	MR-J3-200B4
	MR-J3-350A4	MR-J3-350B4
MF-3F480-015.233MF	MR-J3-350A	MR-J3-350B
	MR-J3-500A4	MR-J3-500B4
	MR-J3-700A4	MR-J3-700B4
MF-3F480-025.230MF3 <sup>①</sup>	MR-J3-500A	MR-J3-500B
	MR-J3-700A	MR-J3-700B
	MR-J3-700A	MR-J3-700B

<sup>①</sup> No foot print filter

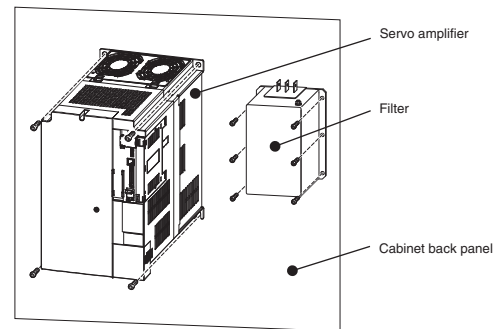
### Function

The filters described in this document are designed as foot print filters and comply the European standards for drives with speed control. The function of the filter is to reduce conducted noise voltages to comply with the limits defined for Environment 1. The Filters can provide conformity with the limits for Environment 1 (unrestricted distribution/category C1) with motor cable lengths up to 20 m (shielded) and for Environment 1 (restricted distribution/category C2) with motor cable lengths up to 50 m (shielded).

### Mounting of filters

The filter and the according servo amplifier are mounted side by side on the back of the cabinet. For correct filter performance the filter mounting bolts should electrically bond to the cabinet back panel which is connected to earth. If this is not possible, the paint should be removed from the cabinet directly under the filter footprint.

### MR-J3-A□ and MR-J3-B□

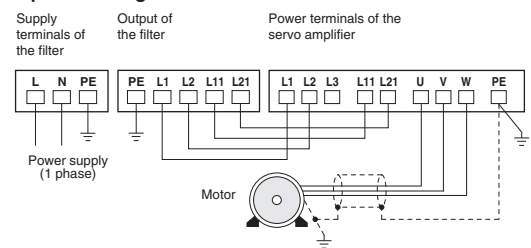


For exact dimensions please refer to sheet "Dimensions of the filters".

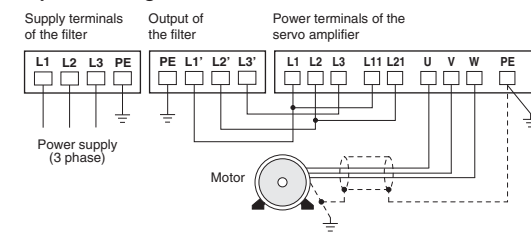
### Wiring

For electrical installation follow the wiring procedure shown in the picture below. The maximum wiring length of the motor cable should be within the specified values.

#### 1 phase wiring



### 3 phase wiring



All cables must be earthed at both ends in order to reduce cable radiation. Motor cables must be shielded cables. Earth motor, bond to filters. For environmental conditions and mounting position please note the instructions in the operation manual for the servo amplifier MR-J3-A or MR-J3-B respectively.

**CAUTION**

- *The cables of the input and output of the filter and of the servo amplifier respectively should be laid with a great distance to each other.*
- *The power supply 24 V DC for the control inputs of the servo amplifier should be filtered separately.*
- *If the leakage current is higher than 3.5 mA, the filter must be wired with a fixed protective earth (PE) connection according to EN 50178.*

### Specifications

Specifications	Filter type	
	MF-2F230-006.230MF□	MF-3F480-0□□.230MF3 MF-3F480-01□.233MF
Rated voltage	1-, 230 V AC +10 %	3-, 480 V AC +10 %
Frequency	50/60 Hz	50/60 Hz
Rated and leakage current	See the following tables	See the following tables
Power loss	See the following tables	See the following tables
Max. motor cable length	Category C1: 20 m	Category C1: 20 m
	Category C2: 50 m	Category C2: 50 m
Ambient temperature	max. +50 °C	max. +50 °C
Protection index	IP00	IP00

# MR-J3 Servoverstärker und Motoren

## Funkentstörfilter für Servoverstärker MR-J3-A und MR-J3-B

Art.-Nr.: XXXXXX GER, Version A, 02022008

### Sicherheitshinweise

#### Nur für qualifizierte Elektrofachkräfte

Diese Installationsanleitung richtet sich ausschließlich an anerkannt ausgebildete Elektrofachkräfte, die mit den Sicherheitsstandards der Automatisierungstechnik vertraut sind. Projektierung, Installation, Inbetriebnahme, Wartung und Prüfung der Geräte dürfen nur von einer anerkannt ausgebildeten Elektrofachkraft, die mit den Sicherheitsstandards der Automatisierungstechnik vertraut ist, durchgeführt werden.

#### Bestimmungsgemäßer Gebrauch

Die Geräte der MELSERVO-Serie sind nur für die Einsatzbereiche vorgesehen, die in der vorliegenden Installationsanleitung oder den unten aufgeführten Handbüchern beschrieben sind. Achten Sie auf die Einhaltung aller in den Handbüchern angegebenen Kenndaten. Es dürfen nur von MITSUBISHI ELECTRIC vorgeschriebene Zusatz- bzw. Erweiterungsgeräte verwendet werden. Jede andere darüber hinausgehende Verwendung oder Benutzung gilt als nicht bestimmungsgemäß.

#### Sicherheitsrelevante Vorschriften

Bei der Projektierung, Installation, Inbetriebnahme, Wartung und Prüfung der Geräte müssen die für den spezifischen Einsatzfall gültigen Sicherheits- und Unfallverhütungsvorschriften beachtet werden. In dieser Installationsanleitung befinden sich Hinweise, die für den sachgerechten und sicheren Umgang mit dem Gerät wichtig sind. Die einzelnen Hinweise haben folgende Bedeutung:

**GEFAHR:**  
Warnung vor einer Gefährdung des Anwenders  
*Nichtbeachtung der angegebenen Vorsichtsmaßnahmen kann zu einer Gefahr für das Lebens oder die Gesundheit des Anwenders führen.*

**ACHTUNG:**  
Warnung vor einer Gefährdung von Geräten  
*Nichtbeachtung der angegebenen Vorsichtsmaßnahmen kann zu schweren Schäden am Gerät oder anderen Sachwerten führen.*

#### Weitere Informationen

- Das folgende Handbuch enthält weitere Informationen zu den Geräten:
- Bedienungsanleitung zum Servoverstärker MR-J3-A
  - Bedienungsanleitung zum Servoverstärker MR-J3-B

Das Handbuch steht Ihnen im Internet kostenlos zur Verfügung ([www.mitsubishi-automation.de](http://www.mitsubishi-automation.de)).

Sollten sich Fragen bezüglich Installation und Betrieb der in dieser Installationsanleitung beschriebenen Geräte ergeben, zögern Sie nicht, Ihr zuständiges Verkaufsbüro oder einen Ihrer Vertriebspartner zu kontaktieren.

### Installationshinweise

Bitte beachten Sie die folgenden Installationshinweise, um sicherzustellen, dass das Funkentstörfilter korrekt eingesetzt wird.

**ACHTUNG**

- Die hier beschriebenen Funkentstörfilter sind ausschließlich für den Einsatz mit den Servoverstärkern der Mitsubishi-Bauweisen MR-J3-A und MR-J3-B vorgesehen.
- Der Zweck dieser Funkentstörfilter ist die Einhaltung der in der Produktnorm EN 61800-3: 2005 definierten Störaussendungs-Grenzwerte der leistungsbegrenzenden Störspannungen. Die Filter eignen sich in Abhängigkeit von der Motorleitungslänge zur Einhaltung der festgelegten Grenzwerte der ersten Umgebung Kategorie C1 (allgemeine Verfügbarkeit) bzw. C2 (eingeschränkte Verfügbarkeit). In der Praxis können sich abweichende Ergebnisse einstellen, insbesondere wenn die allgemein anerkannten Regeln für die EMV-mäßige Montage der Filter und Führung der Leistungs- und Steuerleitungen nicht oder nur ungenügend eingehalten werden.
- Die Filter sind NICHT für den Betrieb in Leistungsnetzen (Netzform IT) ausgelegt.
- Durch den Einsatz der Funkentstörfilter werden betriebsmäßig Ableitströme nach Erde erzeugt. Daher kann es zum Ansprechen vorgeschalteter Schutzorgane kommen, insbesondere bei unsymmetrischen Netzspannungen, Netzphasenausfall oder Schalthandlungen vor dem Filter.
- Bei den in den nachstehenden Tabellen angegebenen Werten für Verlustleistungen und Ableitströme der Filter handelt es sich um typische Werte im eingeschwingenen und fehlerfreien Zustand. Diese Werte können in Abhängigkeit von der Netzspannung, der Netzfrequenz sowie dem eingesetzten Filter leicht streuen.
- Bitte beachten Sie, dass die Funkentstörfilter hinsichtlich ihres Aussehens sowie der verwendeten Anschluss Technik von den hier gezeigten Abbildungen abweichen können. Die Funktionssicherheit sowie die Güte der Funkentstörung sind hiervon nicht berührt.

### Montage

Überprüfen Sie, um welchen Servoverstärkertyp es sich handelt. Die folgende Tabelle zeigt die Zuordnung zwischen Servoverstärker und Funkentstörfilter.

Filter	Servoverstärker	
	MR-J3-□A(4)	MR-J3-□B(4)
MF-2F230-006.230MFa	MR-J3-10A	MR-J3-10B
	MR-J3-20A	MR-J3-20B
	MR-J3-40A	MR-J3-40B
	MR-J3-60A	MR-J3-60B
MF-2F230-006.230MFb	MR-J3-70A	MR-J3-70B
MF-3F480-010.230MF3	MR-J3-100A	MR-J3-100B
MF-3F480-010.233MF	MR-J3-60A4	MR-J3-60B4
	MR-J3-100A4	MR-J3-100B4
MF-3F480-015.230MF3	MR-J3-200A	MR-J3-200B
	MR-J3-200A4	MR-J3-200B4
MF-3F480-015.233MF	MR-J3-350A4	MR-J3-350B4
	MR-J3-350A	MR-J3-350B
MF-3F480-025.230MF3 <sup>①</sup>	MR-J3-500A4	MR-J3-500B4
	MR-J3-700A4	MR-J3-700B4
	MR-J3-500A	MR-J3-500B
MF-3F480-050.230MF3	MR-J3-500A	MR-J3-500B
	MR-J3-700A	MR-J3-700B

<sup>①</sup> Kein Unterbaufilter

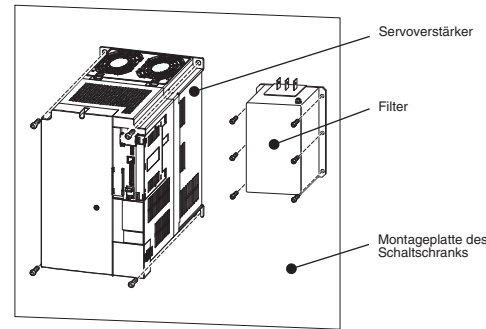
### Funktion

Die hier beschriebenen EMV Filter sind als Unterbaufilter ausgeführt und erfüllen die europäische Produktnorm für drehzahlveränderliche Antriebe. Funktion der Filter ist, die leitungsgebundenen Störspannungen auf die für die erste Umgebung definierten Grenzwerte zu reduzieren. Dabei ermöglichen die Filter bei einer Motorleitungslänge bis 20 m (geschirmt) die Einhaltung der Grenzwerte der ersten Umgebung (allgemeine Erhältlichkeit/Kategorie C1) und der ersten Umgebung (eingeschränkte Erhältlichkeit/Kategorie C2) bei einer Motorleitungslänge bis 50 m (geschirmt).

### Montage der Filter

Die Filter und die dazu gehörenden Servoverstärker werden auf der Montageplatte des Schaltschranks nebeneinander montiert. Um eine optimale Filterwirkung zu erzielen, ist es notwendig, dass die Gehäuse des Funkentstörfilters und des Servoverstärkers mit der geerdeten Montageplatte elektrisch leitend verbunden sind. Dies geschieht in der Regel durch das Verschrauben mit der Montageplatte. Gegebenenfalls ist die Lackierung der Montageplatte an den entsprechenden Stellen zu entfernen.

### MR-J3-A□ und MR-J3-B□

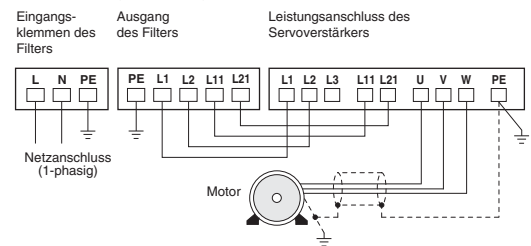


Die genauen Abmessungen sind dem Datenblatt auf Seite "Abmessungen der Filter" zu entnehmen.

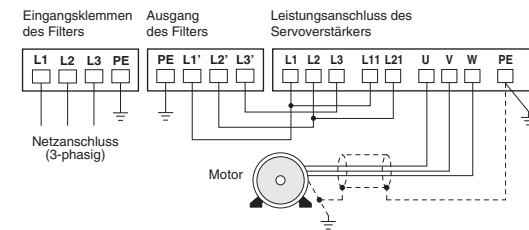
### Verdrahtung

Der elektrische Anschluss ist nach folgendem Anschlussschaltbild vorzunehmen. Dabei dürfen die angegebenen maximalen Motorkabellängen nicht überschritten werden.

### Verdrahtung 1-phasig



### Verdrahtung 3-phasig



Alle Leitungen, insbesondere die Leitung zwischen Servoverstärker und Motor, sind zwecks Reduzierung der Funkstörstrahlung geschirmt auszuführen. Der Schirm der Motorleitung ist motor- und filterseitig großflächig aufzulegen. Motor und Funkentstörfilter sind gut leitend zu erden. Für die Umgebungsbedingungen und die Einbauposition sind die Hinweise in der Bedienungsanleitung zum Servoverstärker MR-J3-A bzw. MR-J3-B zu beachten.

**ACHTUNG**

- Die Ein- und Ausgangsleitungen des Netzfilters bzw. des Servoverstärkers sollen jeweils so verlegt werden, dass sie einen möglichst großen Abstand zueinander haben.
- Die 24-V-Versorgung für die Steuereingänge des Servoverstärkers ist separat zu filtern.
- Bei einem Ableitstrom größer 3,5 mA muss das Filter nach der EN 50178 einen festen Schutzleiteranschluss erhalten.

### Technische Daten

Technische Daten	Filtertyp	
	MF-2F230-006.230MF□	MF-3F480-0□□.230MF3 MF-3F480-01□.233MF
Nennspannung	1-, 230 V AC +10 %	3-, 480 V AC +10 %
Frequenz	50/60 Hz	50/60 Hz
Nenn- und Ableitstrom	Siehe nachstehende Tabellen	Siehe nachstehende Tabellen
Verlustleistung	Siehe nachstehende Tabellen	Siehe nachstehende Tabellen
Max. Motorleitungslänge	Kategorie C1: 20 m	Kategorie C1: 20 m
	Kategorie C2: 50 m	Kategorie C2: 50 m
Umgebungstemperatur	max. +50 °C	max. +50 °C
Schutzart	IP00	IP00

# MR-J3 Servoamplificateurs et moteurs

## Filtre antiparasite pour les servo-amplificateurs MR-J3-A et MR-J3-B

N° arti : XXXXXX FRA, Version A, 02022008

### Informations de sécurité

#### Groupe cible

Ce manuel est destiné uniquement à des électriciens qualifiés et ayant reçus une formation reconnue par l'état et qui se sont familiarisés avec les standards de sécurité de la technique d'automatisation. Tout travail avec le matériel décrit, y compris la planification, l'installation, la configuration, la maintenance, l'entretien et les tests doit être réalisé uniquement par des électriciens formés et qui se sont familiarisés avec les standards et prescriptions de sécurité de la technique d'automatisation applicable.

#### Utilisation correcte

Les appareils de la série MELSERVO répondent exclusivement aux applications décrites dans ce manuel ou les manuels mentionnés ci-après. Veuillez à respecter toutes les caractéristiques indiquées dans ce manuel. Seuls les accessoires et appareils périphériques recommandés par MITSUBISHI ELECTRIC doivent être utilisés. Tout autre emploi ou application des produits sera considéré comme non conforme.

#### Prescriptions de sécurité importantes

Toutes les prescriptions de sécurité et de prévention d'accident importantes pour votre application spécifique doivent être respectées lors de la planification, l'installation, la configuration, la maintenance, l'entretien et les tests de ces produits. Dans ce manuel, les avertissements spéciaux importants pour l'utilisation correcte et sûre des produits sont identifiés clairement comme suit:



#### ⚠ DANGER:

**Avertissements de dommage corporel.** Le non-respect des précautions décrites ici peut entraîner des dommages corporels et des risques de blessure.



#### ⚠ ATTENTION:

**Avertissements d'endommagement du matériel et des biens.** Le non-respect des précautions décrites ici peut entraîner de graves endommagements du matériel ou d'autres biens.

#### Autres informations

Le manuel suivant comprend des informations supplémentaires sur les appareils:

- Instructions de service pour les servoamplificateurs MR-J3-A
- Instructions de service pour les servoamplificateurs MR-J3-B

Le manuel est disponible gratuitement sur internet ([www.mitsubishi-automation.fr](http://www.mitsubishi-automation.fr)).

Si vous avez des questions concernant la programmation et le fonctionnement du matériel décrit dans ce manuel, contactez votre bureau de vente responsable ou votre distributeur.

### Consignes d'installation

Veuillez tenir compte des consignes d'installation suivantes pour garantir l'installation correcte du filtre antiparasite.

**ATTENTION**

- Les filtres antiparasites décrits sont conçus exclusivement pour la mise en œuvre avec les servoamplificateurs des séries Mitsubishi MR-J3-A et MR-J3-B.
- Ces filtres antiparasites ont pour but de respecter les valeurs limites d'émission de parasites des tensions perturbatrices propagées définies par la norme de produit EN 61800-3 : 2005. Les filtres sont conçus pour respecter les valeurs limites définies du premier environnement catégorie C1 (distribution non restreinte) ou C2 (distribution restreinte), en fonction des longueurs des lignes du moteur. En pratique, des résultats divergents peuvent apparaître, en particulier si les règles générales reconnues pour le montage correct et conforme à la CEM des filtres et le câblage des lignes de puissance et de commande ne sont pas respectées ou seulement insuffisamment.
- Les filtres NE sont PAS conçus pour être utilisés dans des réseaux sans mise à la terre (régime IT).
- Les courants de fuite dus au fonctionnement sont évacués grâce à l'utilisation des filtres antiparasites vers la terre. Cela peut donc entraîner un déclenchement des organes de protection placés en amont, en particulier lors de tensions de réseau asymétriques, lors de défaillances de phase du réseau ou d'actions de commutation avant le filtre.
- Les valeurs des pertes en puissance et des courants de fuite des filtres indiquées dans le tableau ci-dessous sont des valeurs typiques en régime permanent et sans défauts. Ces valeurs peuvent légèrement diverger en fonction de la tension du réseau, de la fréquence du réseau ainsi que du filtre mis en œuvre.
- Veuillez prendre note que les filtres antiparasites peuvent dévier en ce qui concerne leur apparence ainsi que la technique de raccordement utilisée des figures présentées ici. La sécurité de fonctionnement ainsi que la qualité de l'antiparasitage n'en sont pas affectées.

### Montage

Vérifiez de quel type de servoamplificateur il s'agit. Le tableau suivant présente l'affectation entre le servoamplificateur et le filtre antiparasite.

Filtre	Servoamplificateur	
	MR-J3-□A(4)	MR-J3-□B(4)
MF-2F230-006.230MFA	MR-J3-10A	MR-J3-10B
	MR-J3-20A	MR-J3-20B
	MR-J3-40A	MR-J3-40B
	MR-J3-60A	MR-J3-60B
MF-2F230-006.230MFB	MR-J3-70A	MR-J3-70B
MF-3F480-010.230MF3	MR-J3-100A	MR-J3-100B
	MR-J3-60A4	MR-J3-60B4
MF-3F480-010.233MF	MR-J3-100A4	MR-J3-100B4
	MR-J3-200A	MR-J3-200B
MF-3F480-015.230MF3	MR-J3-200A4	MR-J3-200B4
	MR-J3-350A4	MR-J3-350B4
MF-3F480-015.233MF	MR-J3-350A	MR-J3-350B
	MR-J3-500A4	MR-J3-500B4
	MR-J3-700A4	MR-J3-700B4

① Pas de filtre à montage en embase

### Fonctionnement

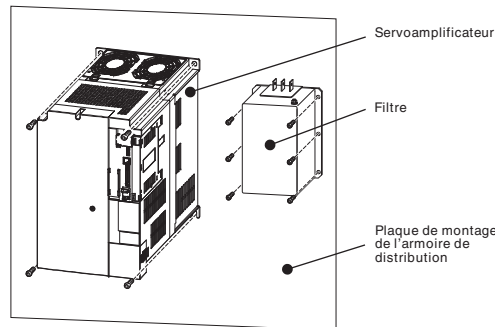
Les filtres CEM décrits ici sont conçus comme filtres à montage en embase et satisfont à la norme de produit européenne pour les entraînements à vitesse variable. La fonction des filtres est de réduire les tensions perturbatrices propagées aux valeurs limites définies pour le premier environnement.

Les filtres permettent de respecter les valeurs limites du premier environnement (distribution non restreinte/catégorie C1) pour une longueur des lignes du moteur jusqu'à 20 m (blindées) et du premier environnement (distribution restreinte/catégorie C2) pour une longueur des lignes du moteur jusqu'à 50 m (blindées).

### Montage des filtres

Le filtre et le servoamplificateur associé sont montés l'un à côté de l'autre sur la plaque de montage de l'armoire de distribution. Il est nécessaire pour atteindre un résultat de filtrage optimal, que le carter du filtre antiparasite et le carter du servoamplificateur soient reliés électriquement avec la plaque de montage mise à la terre. Ceci est en général obtenu avec le vissage avec la plaque de montage. Le cas échéant, le vernis de la plaque de montage doit être enlevé à l'endroit correspondant.

#### MR-J3-A □ et MR-J3-B □

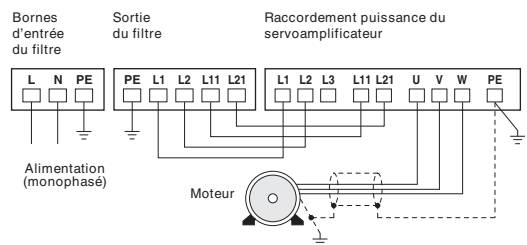


Se référer pour les dimensions exactes à la page « Dimensions des filtres ».

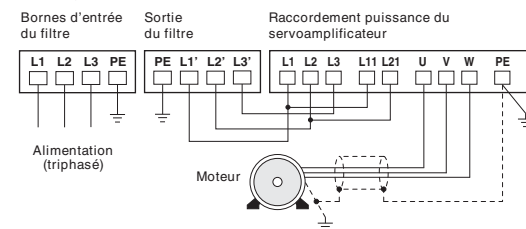
### Câblage

Le raccordement électrique doit être réalisé selon le schéma des connexions suivant. Les longueurs maximales indiquées des câbles du moteur ne doivent pas être dépassées.

#### Câblage monophasé



### Câblage triphasé



Toutes les lignes, en particulier la ligne entre le servoamplificateur et le moteur doivent être blindées afin de réduire le rayonnement parasite. Le blindage de la ligne du moteur doit être posé du côté du moteur et du côté du filtre relativement grand. Le moteur et le filtre antiparasite doivent être correctement reliés à la terre du point de vue électroconducteur.

Pour les conditions ambiantes et la position de montage, les consignes mentionnées dans les instructions de service des servoamplificateurs MR-J3-A ou MR-J3-B doivent être respectées.

**ATTENTION**

- Les câbles de l'entrée et de la sortie du filtre de ligne ou du servoamplificateur doivent tous être posés de telle sorte qu'ils aient entre eux un écartement le plus grand possible.
- L'alimentation 24 V pour les entrées de commande du servoamplificateur doit être filtrée séparément.
- Avec un courant de fuite supérieur à 3,5 mA, le filtre doit être câblé avec une connexion fixe au conducteur de protection selon la norme EN 50178.

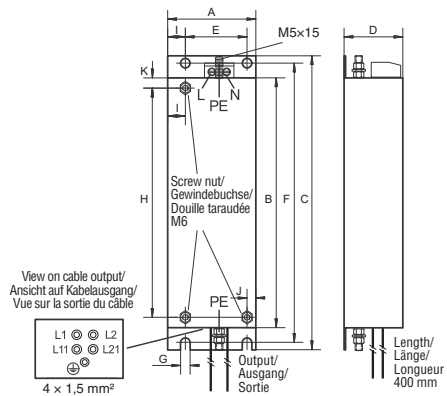
### Données techniques

Données techniques	Type de filtre	
	MF-2F230-006.230MF □	MF-3F480-0 □ □ .230MF3 MF-3F480-01 □ .233MF
Tension nominale	1~, 230 V CA +10 %	3~, 480 V CA +10 %
Fréquence	50/60 Hz	50/60 Hz
Courant nominal et courant de fuite	Voir les tableaux suivants	Voir les tableaux suivants
Puissance dissipée	Voir les tableaux suivants	Voir les tableaux suivants
Longueur maxi des lignes du moteur	Catégorie C1 : 20 m	Catégorie C1 : 20 m
	Catégorie C2 : 50 m	Catégorie C2 : 50 m
Température ambiante	+50 °C maxi	+50 °C maxi

GB Dimensions of the filters MF-2F230-006.230MFa, MF-2F230-006.230MFb and MF-3F480-015.233MF

D Abmessungen der Filter MF-2F230-006.230MFa, MF-2F230-006.230MFb und MF-3F480-015.233MF

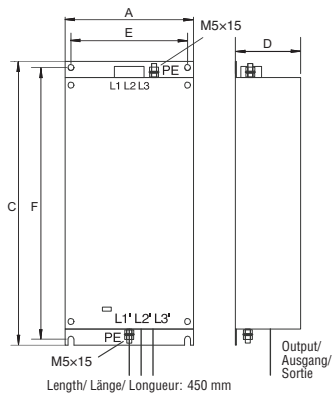
F Dimensions des filtres 2F230-006.230MFa, MF-2F230-006.230MFb et MF-3F480-015.233MF



MF-2F230-006.230MFa  
MF-2F230-006.230MFb

Filter/Filter/Filtre	Servo Amplifier/ Servoverstärker/ Servoamplificateur		A	B	C	D	E	F	G	H	I	J	K	Weight/ Gewicht/ Masse [kg]	Power loss/ Verlust- leistung/ Variateur puissance dissipée [W]	Leakage current/ Ableit- strom/ Courant de fuite [mA] ①	Rated current/ Nenn- strom/ Courant nominal [A]
	MR-J3-□A	MR-J3-□B	[mm]														
MF-2F230-006.230MFa	MR-J3-10A/-20A MR-J3-40A/-60A	MR-J3-10B/-20B MR-J3-40B/-60B	40	170	200	40	28	190	6,5	156	6	— <sup>②</sup>	7	0,45	10	26	6
MF-2F230-006.230MFb	MR-J3-70A	MR-J3-70B	60	170	200	40	42	190	6,5	156	12	6	7	0,45	10	26	6

② Screw nut not available / Gewindebuchse nicht vorhanden / Douille taraudée non présente



MF-3F480-015.233MF

Filter/Filter/Filtre	Servo Amplifier/ Servoverstärker/ Servoamplificateur		A	B	C	D	E	F	G	Weight/ Gewicht/ Masse [kg]	Power loss/ Verlust- leistung/ Variateur puissance dissipée [W]	Leakage current/ Ableit- strom/ Courant de fuite [mA] ①	Rated current/ Nenn- strom/ Courant nominal [A]
	MR-J3-□A4	MR-J3-□B4	[mm]										
MF-3F480-015.233MF	MR-J3-350A4	MR-J3-350B4	130	—	282	66	118	270	—	2	16	20	15

① The values shown are for the leakage currents in a balanced 400V 50Hz mains network under normal conditions. Higher leakage currents can occur briefly in the event of phase failures and when systems are powered on.

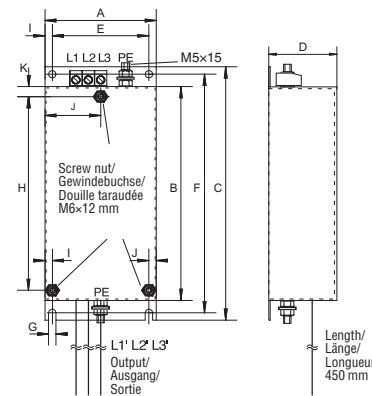
② Die Werte geben die im Normalzustand fließenden Ableitströme bei einem symmetrischen Netz von 400 V, 50 Hz wieder. Bei Phasenausfall oder im Einschaltmoment können kurzzeitig größere Ableitströme auftreten.

③ Les valeurs reproduisent les courants de fuite circulant en régime normal pour un réseau symétrique de 400 V, 50 Hz. Lors de défaillance de phase ou à l'instant de démarrage, des courants de fuite plus grands peuvent temporairement apparaître.

GB Dimensions of the filters MF-3F480-0□□.233MF3 and MF-3F480-010.233MF

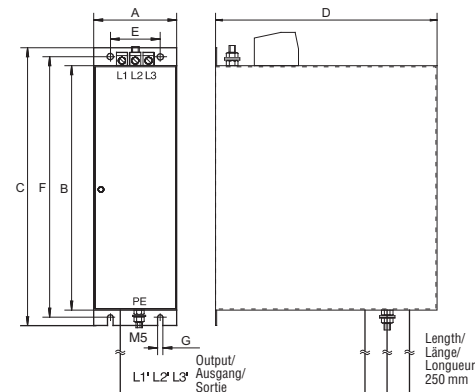
D Abmessungen der Filter MF-3F480-0□□.233MF3 und MF-3F480-010.233MF

F Dimensions des filtres MF-3F480-0□□.233MF3 et MF-3F480-010.233MF



MF-3F480-010.230MF3  
MF-3F480-015.230MF3  
MF-3F480-010.233MF

Filter/Filter/Filtre	Servo Amplifier/ Servoverstärker/ Servoamplificateur		A	B	C	D	E	F	G	H	I	J	K	Weight/ Gewicht/ Masse [kg]	Power loss/ Verlust- leistung/ Variateur puissance dissipée [W]	Leakage current/ Ableit- strom/ Courant de fuite [mA] ①	Rated current/ Nenn- strom/ Courant nominal [A]
	MR-J3-□A(4)	MR-J3-□B(4)	[mm]														
MF-3F480-010.230MF3	MR-J3-100A	MR-J3-100B	60	172	202	55	42	192	6,5	156	12	6	9	1	9	7	10
MF-3F480-010.233MF	MR-J3-60A4 MR-J3-100A4	MR-J3-60B4 MR-J3-100B4	60	172	202	55	42	192	6,5	156	12	6	9	1	9	7	10
MF-3F480-015.230MF3	MR-J3-200A MR-J3-200A4	MR-J3-200B MR-J3-200B4	90	172	204	55	78	192	6	156	6	6	8	1,5	12	4	15



MF-3F480-025.230MF3  
MF-3F480-050.230MF3

Filter/Filter/Filtre	Servo Amplifier/ Servoverstärker/ Servoamplificateur		A	B	C	D	E	F	G	Weight/ Gewicht/ Masse [kg]	Power loss/ Verlust- leistung/ Variateur puissance dissipée [W]	Leakage current/ Ableit- strom/ Courant de fuite [mA] ①	Rated current/ Nenn- strom/ Courant nominal [A]
	MR-J3-□A(4)	MR-J3-□B(4)	[mm]										
MF-3F480-025.230MF3	MR-J3-350A MR-J3-500A4 MR-J3-700A4	MR-J3-350B MR-J3-500B4 MR-J3-700B4	76	140	168	195	60	156	5,5	3	20	4	25
MF-3F480-050.230MF3	MR-J3-500A MR-J3-700A	MR-J3-500B MR-J3-700B	75	220	250	200	45	235	5,0	4	40	4	50