

mitsubishi

三菱汎用インバータ
INVERTER

取扱説明書

Instruction Manual

DCリアクトル

DC REACTOR

FR-HEL-0.4K ~ 110K

FR-HEL-H0.4K ~ H355K

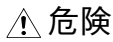
JAPANESE

ENGLISH

このたびは、三菱汎用インバータオプションをご採用いただき、誠にありがとうございます。
この取扱説明書は、ご使用いただく場合の取扱い、留意点について述べてあります。誤った取扱いは思
わぬ不具合を引き起こしますので、ご使用前に必ずこの取扱説明書を一読され、正しくご使用くださ
いませうお願いいたします。
なお、本取扱説明書は、ご使用になるお客様の手に届くようご配慮をお願いいたします。

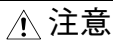
安全上の注意

据付け、運転、保守・点検の前に必ずこの取扱説明書とその付属書類をすべて熟読し、正しくご使用
ください。機器の知識、安全の情報として注意事項のすべてについて習熟してからご使用ください。
この取扱説明書では、安全注意事項のランクを「危険」、「注意」として区分してあります。



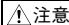
危険

取扱いを誤った場合に、危険な状況が起こりえて、死亡または重傷を受ける可能性が
想定される場合。



注意

取扱いを誤った場合に、危険な状況が起こりえて、中程度の傷害や軽傷を受ける可能
性が想定される場合および物的損害だけの発生が想定される場合。

なお、注意に記載した事項でも、状況によっては重大な結果に結びつく可能性があります。いず
れも重要な内容を記載していますので必ず守ってください。

安全にお使いいただくために

1. 感電防止のために

危険

- 通電中および運転中はオプションの端子台カ
バーをはずさないでください。感電の原因とな
ります。
- オプションの端子台カバーをはずしての運転
は行わないでください。高電圧の端子および
充電部が露出していますので感電の原因とな
ります。
- 配線作業や点検は専門の技術者が行ってくだ
さい。
- インバータ本体を据え付けてから配線してく
ださい。感電、傷害の原因になります。
- 濡れた手でオプションに触れたり、ケーブル
類の抜き差しをしないでください。感電の原
因となります。
- ケーブルは傷つけたり、無理なストレスをか
けたり、重いものを載せたり、挟み込んだり
しないでください。感電の原因になります。

2. 火災防止のために

注意

- 本オプションは、不燃物に取り付けてくださ
い。可燃物への取付けおよび可燃物近くへの
取付けは、火災の原因になります。

3. 傷害防止のために

注意

- 各端子には取扱説明書に決められた電圧以外
は印加しないでください。破裂・破損などの
原因になります。
- 端子接続を間違えないでください。破裂・破
損などの原因になります。
- 極性（+、-）を間違えないでください。破
裂・破損の原因になります。
- 通電中や電源遮断後のしばらくの間は、オプ
ションは高温になっていますので触らないで
ください。火傷の原因になります。

4. 諸注意事項

次の注意事項についても十分留意ください。取扱いを誤った場合には思わぬ故障・けが・感電などの原因となることがあります。

(1) 運搬・据え付けについて

⚠ 注意

- 製品の重さに応じて正しい方法で運搬してください。けがの原因になります。特にエッジの部分には注意してください。
- 損傷、部品がかけているオプションを据え付け、運転しないでください。
- 製品の上に乗ったり重いものを載せないでください。
- 取付け方向は必ずお守りください。
- オプション内部にねじ・金属片などの導電性異物や油などの可燃性異物が混入しないようにしてください。
- 本オプションは精密機器ですので、落下させたり、強い衝撃を与えないようにしてください。
- 下記の環境条件でご使用ください。製品故障の原因になります。

環 境	周囲温度	-10℃～+50℃ (凍結のないこと)
	周囲湿度	90%RH以下 (結露のないこと)
	保存温度	-20℃～+65℃ *1
	雰囲気	屋内 (腐食性ガス、引火性ガス、オイルミスト・じんあいのないこと)
	標高・振動	海拔1000m以下・5.9m/s ² 以下、10～55Hz (X, Y, Z各方向)

*1 輸送時などの短時間に適用できる温度です。

- 木製梱包材の消毒・除虫対策のくん蒸剤に含まれるハロゲン系物質(フッ素、塩素、臭素、ヨウ素など)が弊社製品に侵入すると故障の原因となります。梱包の際は、残留したくん蒸成分が弊社製品に侵入しないように注意するか、くん蒸以外の方法(熱処理など)で消毒・除虫対策をしてください。
なお、木製梱包材の消毒・除虫対策は梱包前に実施してください。

(2) 試運転調整について

⚠ 注意

- 運転前に各パラメータの確認・調整を行ってください。機械によっては予期せぬ動きとなる場合があります。

(3) 使用方法について

⚠ 危険

- 改造は行わないでください。
- 取扱説明書に記載のない部品取外し行為は行わないでください。故障や破損の原因になります。

(4) 廃棄について

⚠ 注意

- 産業廃棄物として処置してください。

(5) 一般的注意

本取扱説明書に記載されている全ての図解は、細部を説明するためにカバーまたは安全のための遮断物を取りはずした状態で描かれている場合がありますので、運転するときは必ず規定どおりのカバーや遮断物を元どおりに戻し、取扱説明書に従って運転してください。

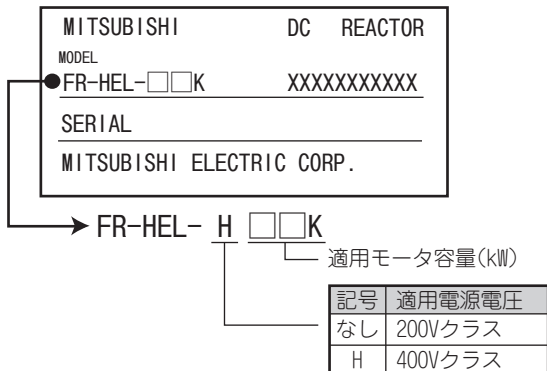
目 次

1	製品の確認.....	2
2	据付け.....	2
3	配線.....	3
4	電線サイズと圧着端子	4
5	仕様.....	6
6	外形寸法図.....	7



1 製品の確認

- (1) 梱包箱からオプションユニットを取り出し、ご注文どおりの製品であるか、また損傷がないかの確認をしてください。



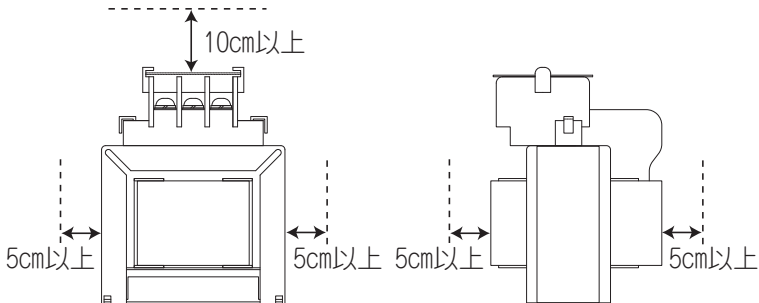
- (2) 同梱品がすべて揃っていることを確認してください。

DCリアクトル(FR-HEL) 1個	端子台カバー 1個 (200Vクラス15K以下、 400Vクラス55K以下)*	取扱説明書..... 1部
-----------------------------	---	---------------

*端子台カバーは端子台に取り付けてあります。

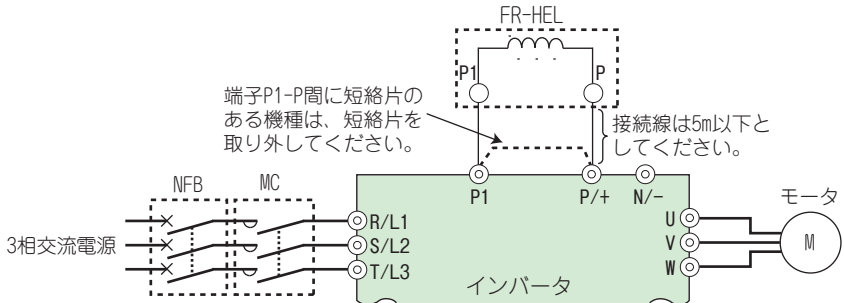
2 据付け

- (1) 6ページの環境に従って水平面取付け、または垂直面取付けで設置してください。指定方向以外で取り付けた場合、リアクトルの破損原因となります。
- (2) 周囲温度が許容値（-10℃～+50℃）を超えないようにしてください。また、リアクトル自身発熱しますので、周囲のスペースを十分に確保してください。（リアクトル取付け方向に関係なく上下方向10cm以上、左右方向5cm以上）



3 配線

- (1) インバータの端子P-P1間の短絡片を取り外して、P-P1間にリアクトルを接続します。
- リアクトルとインバータ間の接続線は、5m以下になるよう、極力短く配線してください。(使用電線サイズは4ページを参照してください)
 - インバータの端子P1-P間に接続されている短絡片は必ず外してください。外さないとリアクトルの効果が発揮されません。
 - 配線時に端子台カバーを取り外してから配線作業を行ってください。配線終了後、端子台カバーを取り付けてください。(200Vクラス18.5K以上、400Vクラス75K以上に端子台カバーはありません。)



- (2) 適用するモータ容量に合わせて選定してください。(インバータ容量がモータ容量よりも大きい場合も、モータ容量に合わせて選定します。) 0.4kW未満のモータの場合は、0.4kW用を選定します。
- (3) 55K以下は盤へ確実に取り付けすることで接地されますが、盤への接地だけでは十分接地できない場合は、接地配線を行うことができます。接地配線を行う場合は、ワニス除去した取付け穴に配線してください。(使用電線および圧着端子サイズについては4ページ、ワニス除去した取付け穴の位置は7ページを参照してください) 75K以上は接地端子を使用して確実に接地してください。

注意

- 配線終了後に端子台カバーが確実に取り付けられていることを確認してください。
- 通電中および運転中の配線作業は行わないでください。
- 配線作業は専門の技術者が行ってください。
- インバータの端子P1、P、Nには、高電圧が印加されていますので結線の際は、入力電源がOFFされており、かつ端子P-N間の電圧がDC50V以下であることを十分に確認した上で行ってください。
- 200Vクラス18.5K以上、400Vクラス75K以上は、端子台カバーがありません。端子同士が接触しないよう、絶縁処理を実施してください。



4 電線サイズと圧着端子

端子P、P1や接地線の配線については、3ページを参照してください。

(1) 200Vクラス

形名	P、P1				接地線	
	端子サイズ	締付けトルク N・m	圧着端子	HIV電線サイズ (mm ²)	圧着端子	電線サイズ (mm ²)
FR-HEL-0.4K~2.2K	M4	1.5	2-4	2	2-4	2
FR-HEL-3.7K	M4	1.5	5.5-4	3.5	5.5-4	3.5
FR-HEL-5.5K	M4	1.5	5.5-4	5.5	5.5-4	5.5
FR-HEL-7.5K	M5	2.5	14-5	14	5.5-4	5.5
FR-HEL-11K	M6	3.8	14-6	14	8-6	8
FR-HEL-15K	M6	3.8	22-6	22	14-6	14
FR-HEL-18.5K	M8	13.2*	38-8	38	14-6	14
FR-HEL-22K	M10	26.5*	38-10	38	22-6	22
FR-HEL-30K	M10	26.5*	60-10	60	22-6	22
FR-HEL-37K	M10	26.5*	80-10	80	22-6	22
FR-HEL-45K、55K	M12	46.1*	100-12	100	38-6	38
FR-HEL-75K	M12	46.1*	150-12	125	38-6	38
FR-HEL-90K	M12	46.1*	150-12	150	38-6	38
FR-HEL-110K	M12	46.1*	100-12	2×100	60-6	60

* 強度区分4.6 鉄製ねじの締付けトルク値(参考値)です。締付けトルクは使用するネジ(ボルト)の推奨値に合わせてください。



(2) 400Vクラス

形名	P、P1				接地線	
	端子サイズ	締付けトルク N・m	圧着端子	HIV電線サイズ (mm ²)	圧着端子	電線サイズ (mm ²)
FR-HEL-H0.4K	M3.5	1.2	2-3.5	2	2-5	2
FR-HEL-H0.75K~H2.2K	M3.5	1.2	2-3.5	2	2-4	2
FR-HEL-H3.7K	M4	1.5	2-4	2	2-4	2
FR-HEL-H5.5K、H7.5K	M4	1.5	5.5-4	3.5	5.5-5	3.5
FR-HEL-H11K	M5	2.5	5.5-5	5.5	5.5-5	5.5
FR-HEL-H15K	M6	4.4	8-6	8	5.5-5	5.5
FR-HEL-H18.5K	M6	4.4	14-6	14	8-5	8
FR-HEL-H22K、H30K	M6	4.4	22-6	22	14-5	14
FR-HEL-H37K	M8	7.8	22-8	22	14-5	14
FR-HEL-H45K	M8	7.8	38-8	38	22-5	22
FR-HEL-H55K	M8	7.8	60-8	60	22-6	22
FR-HEL-H75K	M12	46.1 *	60-12	60	22-6	22
FR-HEL-H90K	M12	46.1 *	80-12	80	22-6	22
FR-HEL-H110K	M12	46.1 *	80-12	80	22-6	22
FR-HEL-H132K	M12	46.1 *	100-12	100	38-6	38
FR-HEL-H160K	M12	46.1 *	150-12	150	38-6	38
FR-HEL-H185K	M12	46.1 *	150-12	150	38-6	38
FR-HEL-H220K	M12	46.1 *	100-12	2 × 100	60-6	60
FR-HEL-H250K	M12	46.1 *	125-12	2 × 125	60-8	60
FR-HEL-H280K	M16	110 *	125-16	2 × 125	60-8	60
FR-HEL-H315K	M16	110 *	150-16	2 × 150	60-8	60
FR-HEL-H355K	M16	110 *	200-16	2 × 200	100-8	100

* 強度区分4.6 鉄製ねじの締付けトルク値(参考値)です。締付けトルクは使用するネジ(ボルト)の推奨値に合わせてください。



5 仕 様

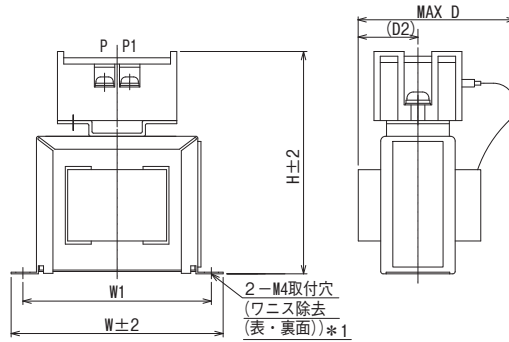
力率改善効果 *		電源力率 約93%(94.4%) (100%負荷時)			
電源仕様		200Vクラス	3相AC 200~240V 50Hz/60Hz		
		400Vクラス	55K以下	3相AC 380~480V 50Hz/60Hz	
			75K以上	3相AC 380~500V 50Hz/60Hz	
環境	周囲温度	-10~+50℃ (凍結のないこと)			
	周囲湿度	90%RH以下 (結露のないこと)			
	保存温度	-20~+65℃ (凍結のないこと)			
	雰囲気	屋内 (腐食性ガス、引火性ガス・オイルミスト、じんあいのないこと)			
	標高・振動	海拔1000m以下・5.9m/s ² 以下			

- * 力率は、電源インピーダンスを1%と考えた時の値です。電源容量、電源インピーダンスによって数値は変化します。負荷は、JEM-TR201 に規定の基本波電流を100%としています。国土交通省監修の公共建築工事標準仕様書(電気設備工事編)平成25年版に基づき基本波の力率を1として計算した場合は94.4%です。
0.4kW未満のモータの場合は、力率改善効果が若干下回ります。

6 外形寸法図

(1) 200Vクラス

●FR-HEL-0.4K~2.2K



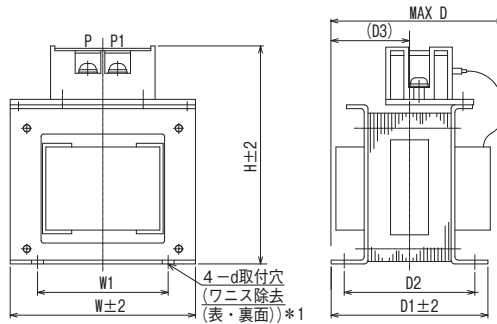
形名	モータ容量	W	W1	H	D * 2	D2	質量(kg)
FR-HEL-0.4K	0.4K	70	60	71	61	21	0.4
FR-HEL-0.75K	0.75K	85	74	81	61	21	0.5
FR-HEL-1.5K	1.5K	85	74	81	70	30	0.8
FR-HEL-2.2K	2.2K	85	74	81	70	30	0.9

単位(mm)

* 1 接地配線する場合に使用してください。(4ページ参照)

* 2 MAX寸法です。(入出力線の曲げにより寸法が変化します。)

●FR-HEL-3.7K~15K



形名	モータ容量	W	W1	H	D * 2	D1	D2	D3	d	質量(kg)
FR-HEL-3.7K	3.7K	77	55	92	82	66	57	37	M4	1.5
FR-HEL-5.5K	5.5K	77	55	92	92	76	67	42	M4	1.9
FR-HEL-7.5K	7.5K	86	60	113	98	81	72	43	M4	2.5
FR-HEL-11K	11K	105	64	133	112	92	79	47	M6	3.3
FR-HEL-15K	15K	105	64	133	115	97	84	48.5	M6	4.1

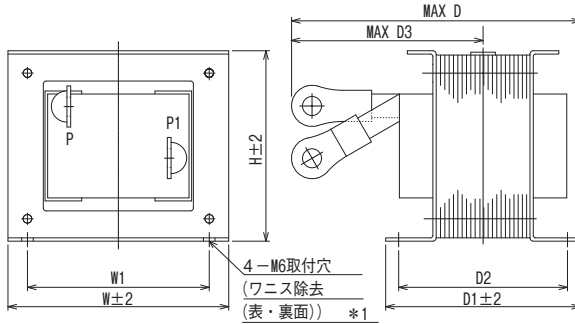
単位(mm)

* 1 接地配線する場合に使用してください。(4ページ参照)

* 2 MAX寸法です。(入出力線の曲げにより寸法が変化します。)



●FR-HEL-18.5K~55K



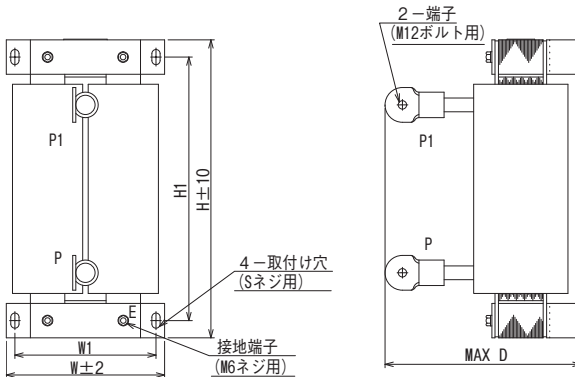
形名	モータ容量	W	W1	H	D *2	D1	D2	D3 *2	質量 (kg)
FR-HEL-18.5K	18.5K	105	64	93	165	107	94	110	4.7
FR-HEL-22K	22K	105	64	93	175	117	104	115	5.6
FR-HEL-30K	30K	114	72	100	200	125	101	135	7.8
FR-HEL-37K	37K	133	86	117	195	115	98	135	10
FR-HEL-45K	45K	133	86	117	205	125	108	140	11
FR-HEL-55K	55K	153	126	132	209	135	122	140	12.6

単位(mm)

*1 接地配線する場合に使用してください。(4ページ参照)

*2 MAX寸法です。(入出力線の曲げにより寸法が変化します。)

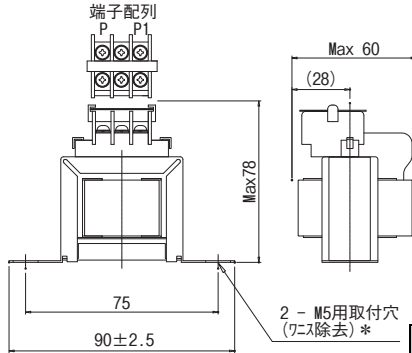
●FR-HEL-75K~110K



形名	モータ容量	W	W1	H	H1	D	S	質量 (kg)
FR-HEL-75K	75K	150	130	340	310	190	M6	17
FR-HEL-90K	90K	150	130	340	310	200	M6	19
FR-HEL-110K	110K	175	150	400	365	200	M8	20

単位(mm)

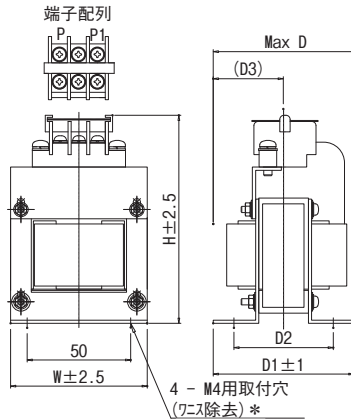
- (2) 400V クラス
 ●FR-HEL-H0.4K



端子ねじ サイズ	質量(kg)
M3.5	0.6

単位(mm)

- FR-HEL-H0.75K~H2.2K



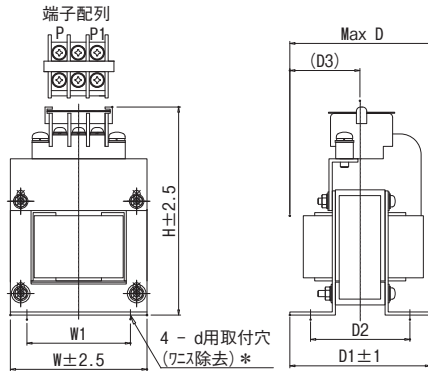
形名	モータ容量	W	H	D	D1	D2	D3	質量(kg)
FR-HEL-H0.75K	0.75K	66	100	70	68	48	34	0.8
FR-HEL-H1.5K	1.5K	66	100	80	74	54	37	1
FR-HEL-H2.2K	2.2K	76	110	80	74	54	37	1.3

* 接地配線する場合に使用してください。(4ページ参照)

単位(mm)



●FR-HEL-H3.7K~H7.5K

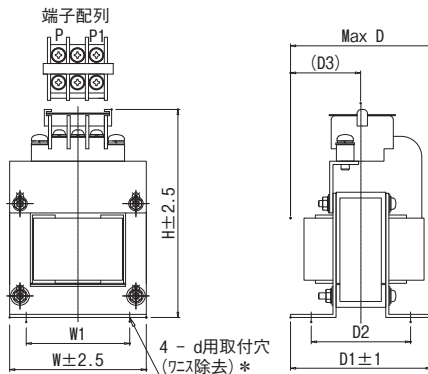


形名	モータ容量	W	W1	H	D	D1	D2	D3	d	質量(kg)
FR-HEL-H3.7K	3.7K	86	55	120	95	89	69	45	M4	2.3
FR-HEL-H5.5K	5.5K	96	60	128	100	95	75	48	M5	3
FR-HEL-H7.5K	7.5K	96	60	128	105	100	80	50	M5	3.5

単位(mm)

* 接地配線する場合に使用してください。(4ページ参照)

●FR-HEL-H11K~H55K



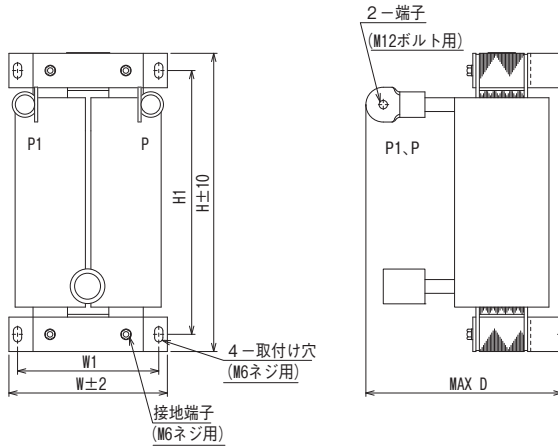
形名	モータ容量	W	W1	H	D	D1	D2	D3	d	質量(kg)
FR-HEL-H11K	11K	105	75	137	110	105	85	53	M5	4.5
FR-HEL-H15K	15K	105	75	152	125	115	95	62	M5	5
FR-HEL-H18.5K	18.5K	114	75	162	120	100	80	58	M5	5
FR-HEL-H22K	22K	133	90	178	120	95	75	53	M5	6
FR-HEL-H30K	30K	133	90	178	120	100	80	56	M5	6.5
FR-HEL-H37K	37K	133	90	187	155	120	100	83	M5	8.5
FR-HEL-H45K	45K	133	90	187	170	130	110	88	M5	10
FR-HEL-H55K	55K	152	105	206	170	126	106	89	M6	11.5

単位(mm)

* 接地配線する場合に使用してください。(4ページ参照)



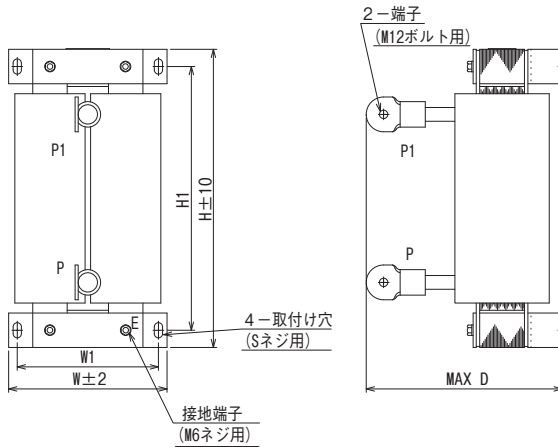
●FR-HEL-H75K、H90K



形名	モータ容量	W	W1	H	H1	D	質量(kg)
FR-HEL-H75K	75K	140	120	320	295	185	16
FR-HEL-H90K	90K	150	130	340	310	190	20

単位(mm)

●FR-HEL-H110K~H185K

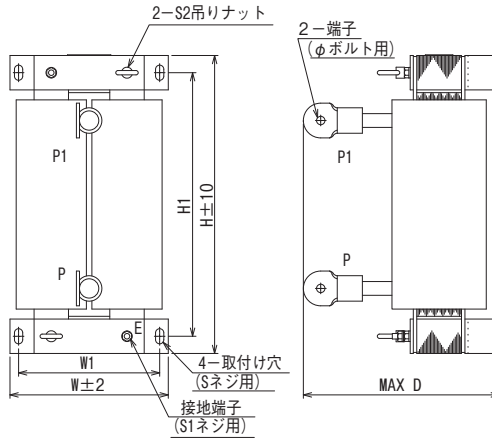


形名	モータ容量	W	W1	H	H1	D	S	質量(kg)
FR-HEL-H110K	110K	150	130	340	310	195	M6	22
FR-HEL-H132K	132K	175	150	405	370	200	M8	26
FR-HEL-H160K	160K	175	150	405	370	205	M8	28
FR-HEL-H185K	185K	175	150	405	370	240	M8	29

単位(mm)



●FR-HEL-H220K~H280K

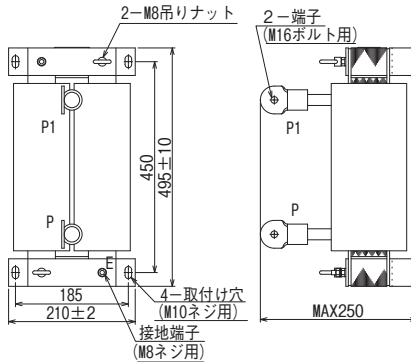


* 吊りナットは製品取付け後、取り外してください。

形名	モータ容量	W	W1	H	H1	D	S	S1	S2	φ	質量 (kg)
FR-HEL-H220K	220K	175	150	405	370	240	M8	M6	M6	M12	30
FR-HEL-H250K	250K	190	165	440	400	250	M8	M8	M8	M12	35
FR-HEL-H280K	280K	190	165	440	400	255	M8	M8	M8	M16	38

単位(mm)

●FR-HEL-H315K、H355K



* 吊りナットは製品取付け後、取り外してください

形名	モータ容量	質量(kg)
FR-HEL-H315K	315K	42
FR-HEL-H355K	355K	46

単位(mm)

Thank you for choosing this Mitsubishi Inverter option. This instruction manual gives handling information and precautions for use of this equipment. Incorrect handling might cause an unexpected fault. Before using the equipment, please read this manual carefully to use the equipment to its optimum. Please forward this instruction manual to the end user.

This section is specifically about safety matters

Do not attempt to install, operate, maintain or inspect this product until you have read through this instruction manual and appended documents carefully and can use the equipment correctly. Do not use this product until you have a full knowledge of the equipment, safety information and instructions.

In this instruction manual, the safety instruction levels are classified into "WARNING" and "CAUTION".




WARNING

Assumes that incorrect handling may cause hazardous conditions, resulting in death or severe injury.



CAUTION

Assumes that incorrect handling may cause hazardous conditions, resulting in medium or slight injury, or may cause physical damage only.

Note that even the  CAUTION level may lead to a serious consequence according to conditions. Please follow the instructions of both levels because they are important to personnel safety.

SAFETY INSTRUCTIONS

1. Electric Shock Prevention

WARNING

- While power is on or when the option is running, do not open the terminal block cover. You may get an electric shock.
- Do not run the option with the terminal block cover removed. Otherwise, you may access the exposed high-voltage terminals and charging part and get an electric shock.
- Any person who is involved in the wiring or inspection of this equipment should be fully competent to do the work.
- Always install the inverter before wiring. Otherwise, you may get an electric shock or be injured.
- Do not touch the option with wet hands. You may get an electric shock.
- Do not subject the cables to scratches, excessive stress, heavy loads or pinching. Otherwise you may get an electric shock.

2. Fire Prevention

CAUTION

- Mount the option to unflammable material. Mounting it to or near combustible material can cause a fire.

3. Injury Prevention

CAUTION

- Apply only the voltage specified in the instruction manual to each terminal. Otherwise, burst, damage, etc. may occur.
- Ensure that the cables are connected to the correct terminals. Otherwise, burst, damage, etc. may occur.
- Always make sure that polarity is correct to prevent damage, etc. Otherwise, burst, damage may occur.
- While power is on or for some time after power-off, do not touch the option as it is hot. Otherwise, you may get burnt.

4. Additional Instructions

Also note the following points to prevent an accidental failure, injury, electric shock, etc. Assumes that incorrect handling may cause an accidental failure, injury, electric shock, etc.

1) Transportation and installation

CAUTION											
<ul style="list-style-type: none"> • When carrying products, use correct lifting gear to prevent injury. Special attention must be paid to the edges of the product. • Do not install or operate the option unit if it is damaged or has parts missing. • Do not stand or rest heavy objects on the product. • Check that the mounting orientation is correct. • Prevent other conductive bodies such as screws and metal fragments or other flammable substance such as oil from entering the option. • As the option is a precision instrument, do not drop or subject it to impact. • Use the inverter under the following environmental conditions. Otherwise, the inverter may be damaged. 											
Environment	<table border="1" style="width: 100%; border-collapse: collapse;"> <tr> <td style="padding: 2px;">Surrounding air temperature</td> <td style="padding: 2px;">-10°C to 50°C (non-freezing)</td> </tr> <tr> <td style="padding: 2px;">Ambient humidity</td> <td style="padding: 2px;">90% RH or less (non-condensing)</td> </tr> <tr> <td style="padding: 2px;">Storage temperature</td> <td style="padding: 2px;">-20°C to 65°C *1</td> </tr> <tr> <td style="padding: 2px;">Atmosphere</td> <td style="padding: 2px;">Indoors (free from corrosive gas, flammable gas, oil mist, dust and dirt)</td> </tr> <tr> <td style="padding: 2px;">Altitude/vibration</td> <td style="padding: 2px;">Maximum 1000m above sea level 5.9m/s² or less at 10 to 55Hz (directions of X, Y, Z axes)</td> </tr> </table>	Surrounding air temperature	-10°C to 50°C (non-freezing)	Ambient humidity	90% RH or less (non-condensing)	Storage temperature	-20°C to 65°C *1	Atmosphere	Indoors (free from corrosive gas, flammable gas, oil mist, dust and dirt)	Altitude/vibration	Maximum 1000m above sea level 5.9m/s ² or less at 10 to 55Hz (directions of X, Y, Z axes)
Surrounding air temperature	-10°C to 50°C (non-freezing)										
Ambient humidity	90% RH or less (non-condensing)										
Storage temperature	-20°C to 65°C *1										
Atmosphere	Indoors (free from corrosive gas, flammable gas, oil mist, dust and dirt)										
Altitude/vibration	Maximum 1000m above sea level 5.9m/s ² or less at 10 to 55Hz (directions of X, Y, Z axes)										
<p>*1 Temperature applicable for a short time, e.g. in transit.</p> <ul style="list-style-type: none"> • If halogen-based materials (fluorine, chlorine, bromine, iodine, etc.) infiltrate into a Mitsubishi product, the product will be damaged. Halogen-based materials are often included in fumigant, which is used to sterilize or disinfect wooden packages. When packaging, prevent residual fumigant components from being infiltrated into Mitsubishi products, or use an alternative sterilization or disinfection method (heat disinfection, etc.) for packaging. Sterilization or disinfection of wooden package should also be performed before packaging the product. 											

2) Trial run

CAUTION
<ul style="list-style-type: none"> • Before starting operation, confirm and adjust the parameters. A failure to do so may cause some machines to make unexpected motions.

3) Operation

WARNING
<ul style="list-style-type: none"> • Do not modify the equipment. • Do not perform parts removal which is not instructed in this manual. Doing so may lead to fault or damage of the inverter.

4) Disposal

CAUTION
<ul style="list-style-type: none"> • Treat as industrial waste.

(5) General instruction

All illustrations given in this manual may have been drawn with covers or safety guards removed to provide in-depth description. Before starting operation of the product, always return the covers and guards into original positions as specified and operate the equipment in accordance with the manual.

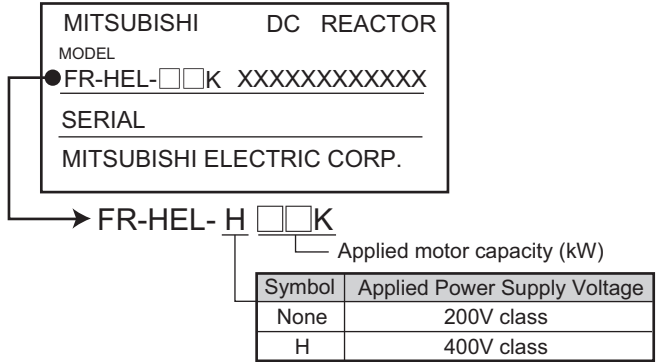
Contents

1	Product Checking.....	2
2	Installation	2
3	Wiring	3
4	Cable Size and Crimping Terminal	4
5	Specifications	6
6	Outline Dimension Drawings	7



1 Product Checking

- (1) Unpack the option unit, and ensure that the product received is as you ordered and it is intact.



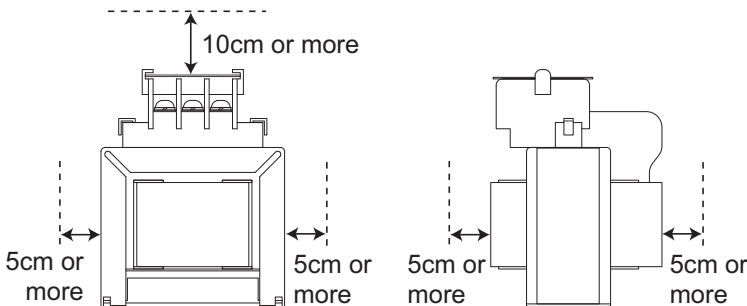
- (2) Make sure that the package includes all accessories.

DC reactor (FR-HEL)..... 1	Terminal block cover1 (200V class 15K or lower, 400V class 55K or lower)*	Instruction manual 1
----------------------------	---	----------------------------

*The terminal cover is provided on the terminal block.

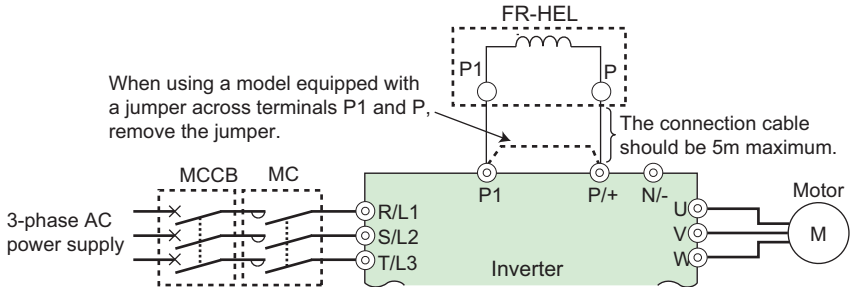
2 Installation

- (1) Install the reactor horizontally or vertically according to the environment conditions specified on *page 6*. Installing the reactor in an unspecified direction will damage the reactor.
- (2) Take full caution not to make the surrounding air temperature higher than the permissible value (-10°C to +50°C). In addition, as the reactor itself generates heat, leave sufficient clearance around it. (Independent of the installation direction of the reactor, 10 cm or more for the above and below, 5 cm or more for the right and left)



3 Wiring

- (1) Remove the jumper across terminals P and P1 of the inverter and connect the reactor.
 - Minimize the connection cable between the reactor and inverter so that the length is within 5m. (For the size of the cable, refer to page 4)
 - The jumper connected across terminals P1 and P must be removed. Otherwise, the reactor will not exhibit its performance.
 - When wiring, remove the terminal block cover. After wiring, reinstall the terminal block cover. (The 200V class 18.5K or higher and the 400V class 75K or higher do not have terminal block covers.)



- (2) Make selection according to the applied motor capacity. (When the inverter capacity is larger than the motor capacity, make selection according to the motor capacity.)
For a motor of less than 0.4kW, choose the option designed for 0.4kW.
- (3) The 55K or lower is usually earthed (grounded) by being mounted securely to the enclosure. If it is not earthed (grounded) enough through the enclosure, use an earthing (grounding) cable.
When you are using an earthing (grounding) cable, wire the cable to the installation hole where varnish is removed.
(Refer to *page 4* for the cable and solderless terminal sizes, and *page 7* for the position of the installation hole where varnish is removed.)
For the 75K or higher, securely earth (ground) the reactor using the earth (ground) terminal.

CAUTION

1. After wiring, make sure that the terminal block cover has been reinstalled securely.
2. Do not perform wiring while power is on and the inverter is running.
3. Any person who is involved in the wiring of this equipment should be fully competent to do the work.
4. Since high-voltage is applied to the inverter terminals P1, P and N, fully make sure that the input power is off and the voltage across terminals P and N is not exceeding 50VDC before performing wiring.
5. The terminal block cover is not provided for the 200V class 18.5K or higher.
Provide isolation treatment to avoid contact of terminals.

4 Cable Size and Crimping Terminal

Refer to *page 3* for the wiring of terminals P and P1 and the earthing cable.

(1) 200V class

Model	P, P1				Earth (Ground) cable	
	Terminal Screw Size	Tightening Torque N·m	Crimping Terminal	HIV Cable Size (mm ²)	Crimping Terminal	Cable Size (mm ²)
FR-HEL-0.4K to 2.2K	M4	1.5	2-4	2	2-4	2
FR-HEL-3.7K	M4	1.5	5.5-4	3.5	5.5-4	3.5
FR-HEL-5.5K	M4	1.5	5.5-4	5.5	5.5-4	5.5
FR-HEL-7.5K	M5	2.5	14-5	14	5.5-4	5.5
FR-HEL-11K	M6	3.8	14-6	14	8-6	8
FR-HEL-15K	M6	3.8	22-6	22	14-6	14
FR-HEL-18.5K	M8	13.2 *	38-8	38	14-6	14
FR-HEL-22K	M10	26.5 *	38-10	38	22-6	22
FR-HEL-30K	M10	26.5 *	60-10	60	22-6	22
FR-HEL-37K	M10	26.5 *	80-10	80	22-6	22
FR-HEL-45K, 55K	M12	46.1 *	100-12	100	38-6	38
FR-HEL-75K	M12	46.1 *	150-12	125	38-6	38
FR-HEL-90K	M12	46.1 *	150-12	150	38-6	38
FR-HEL-110K	M12	46.1 *	100-12	100×2	60-6	60

* Torque value (reference value) for the iron screws with the 4.6 strength rating. Use the tightening torque recommended for the applied screw (bolt).

(2) 400V class

Model	P, P1				Earth (Ground) cable	
	Terminal Screw Size	Tightening Torque N•m	Crimping Terminal	HIV Cable Size (mm ²)	Crimping Terminal	Cable Size (mm ²)
FR-HEL-H0.4K	M3.5	1.2	2-3.5	2	2-5	2
FR-HEL-H0.75K to H2.2K	M3.5	1.2	2-3.5	2	2-4	2
FR-HEL-H3.7K	M4	1.5	2-4	2	2-4	2
FR-HEL-H5.5K, H7.5K	M4	1.5	5.5-4	3.5	5.5-5	3.5
FR-HEL-H11K	M5	2.5	5.5-5	5.5	5.5-5	5.5
FR-HEL-H15K	M6	4.4	8-6	8	5.5-5	5.5
FR-HEL-H18.5K	M6	4.4	14-6	14	8-5	8
FR-HEL-H22K, H30K	M6	4.4	22-6	22	14-5	14
FR-HEL-H37K	M8	7.8	22-8	22	14-5	14
FR-HEL-H45K	M8	7.8	38-8	38	22-5	22
FR-HEL-H55K	M8	7.8	60-8	60	22-6	22
FR-HEL-H75K	M12	46.1 *	60-12	60	22-6	22
FR-HEL-H90K	M12	46.1 *	80-12	80	22-6	22
FR-HEL-H110K	M12	46.1 *	80-12	80	22-6	22
FR-HEL-H132K	M12	46.1 *	100-12	100	38-6	38
FR-HEL-H132K	M12	46.1 *	100-12	100	38-6	38
FR-HEL-H160K	M12	46.1 *	150-12	150	38-6	38
FR-HEL-H185K	M12	46.1 *	150-12	150	38-6	38
FR-HEL-H220K	M12	46.1 *	100-12	2×100	60-6	60
FR-HEL-H250K	M12	46.1 *	125-12	2×125	60-8	60
FR-HEL-H280K	M16	110 *	125-16	2×125	60-8	60
FR-HEL-H315K	M16	110 *	150-16	2×150	60-8	60
FR-HEL-H355K	M16	110 *	200-16	2×200	100-8	100

* Torque value (reference value) for the iron screws with the 4.6 strength rating. Use the tightening torque recommended for the applied screw (bolt).



5 Specifications

Power factor improving effect *1		Power supply power factor approx. 93%(94.4%) (at 100% load)	
Power specifications		200V class	Three-phase 200 to 240VAC 50Hz/60Hz
		400V class	55K or lower
			75K or higher
Environment	Surrounding air temperature	-10°C to + 50°C (non-freezing)	
	Ambient humidity	90%RH or less (non-condensing)	
	Storage temperature	-20°C to + 65°C (non-freezing)	
	Atmosphere	Indoors (free from corrosive gas, flammable gas, oil mist, dust and dirt)	
	Altitude/vibration	Max.1000m above sea level 5.9m/s ² or less	

*1 The power factor is calculated on the assumption that the power impedance is 1%. The value changes according to the power supply capacity and power impedance. The load is calculated using the fundamental current specified in JEM-TR201 as 100%. The value is 94.4% when calculated with 1 power factor for the fundamental wave according to the Architectural Standard Specifications (Electrical Installation) (2013 revision) supervised by the Ministry of Land, Infrastructure, Transport and Tourism of Japan.

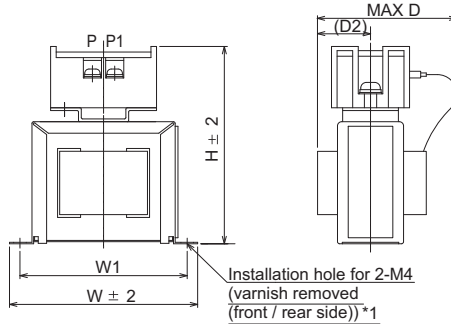
For a motor of less than 0.4kW, the power factor improving effect will be slightly lower.



6 Outline Dimension Drawings

(1) 200V Class

•FR-HEL-0.4K to 2.2K



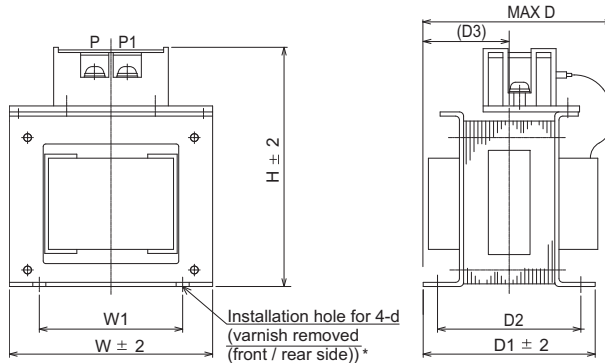
Model	Motor Capacity	W	W1	H	D*2	D2	Mass (kg)
FR-HEL-0.4K	0.4K	70	60	71	61	21	0.4
FR-HEL-0.75K	0.75K	85	74	81	61	21	0.5
FR-HEL-1.5K	1.5K	85	74	81	70	30	0.8
FR-HEL-2.2K	2.2K	85	74	81	70	30	0.9

(Unit: mm)

*1 Use this portion to wire an earthing (grounding) cable. (Refer to page 4)

*2 Maximum size (The size changes according to the bending of the input and output cable.)

•FR-HEL-3.7K to 15K



Model	Motor Capacity	W	W1	H	D*2	D1	D2	D3	d	Mass (kg)
FR-HEL-3.7K	3.7K	77	55	92	82	66	57	37	M4	1.5
FR-HEL-5.5K	5.5K	77	55	92	92	76	67	42	M4	1.9
FR-HEL-7.5K	7.5K	86	60	113	98	81	72	43	M4	2.5
FR-HEL-11K	11K	105	64	133	112	92	79	47	M6	3.3
FR-HEL-15K	15K	105	64	133	115	97	84	48.5	M6	4.1

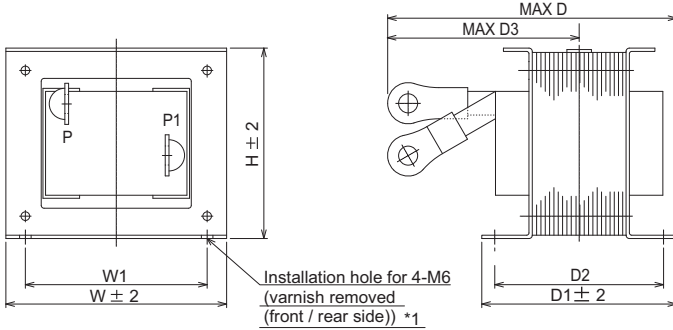
(Unit: mm)

*1 Use this portion to wire an earthing (grounding) cable. (Refer to page 4)

*2 Maximum size (The size changes according to the bending of the input and output cable.)



•FR-HEL-18.5K to 55K



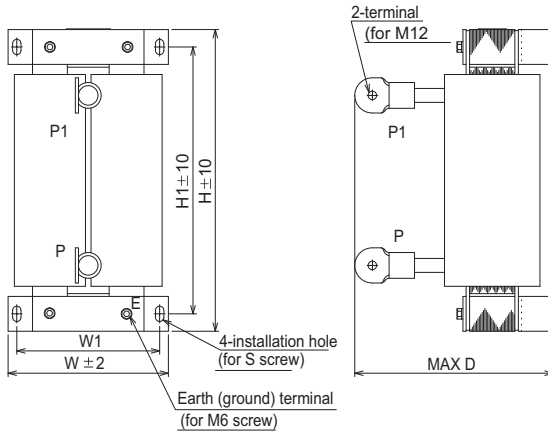
Model	Motor Capacity	W	W1	H	D *2	D1	D2	D3 *2	Mass (kg)
FR-HEL-18.5K	18.5K	105	64	93	165	107	94	110	4.7
FR-HEL-22K	22K	105	64	93	175	117	104	115	5.6
FR-HEL-30K	30K	114	72	100	200	125	101	135	7.8
FR-HEL-37K	37K	133	86	117	195	115	98	135	10
FR-HEL-45K	45K	133	86	117	205	125	108	140	11
FR-HEL-55K	55K	153	126	132	209	135	122	140	12.5

(Unit: mm)

*1 Use this portion to wire an earthing (grounding) cable. (Refer to page 4)

*2 Maximum size (The size changes according to the bending of the input and output cable.)

•FR-HEL-75K to 110K

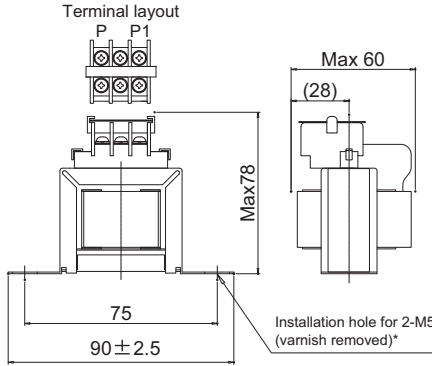


Model	Motor Capacity	W	W1	H	H1	D *2	S	Mass (kg)
FR-HEL-75K	75K	150	130	340	310	190	M6	17
FR-HEL-90K	90K	150	130	340	310	200	M6	19
FR-HEL-110K	110K	175	150	400	365	200	M8	20

(Unit: mm)



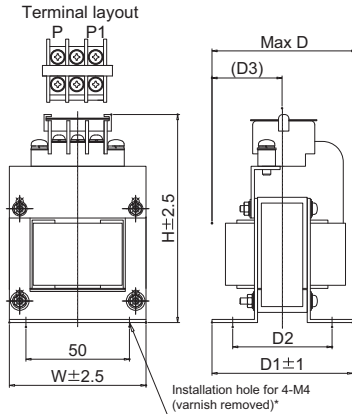
- (2) 400V Class
- FR-HEL-H0.4K



Terminal Screw Size	Mass (kg)
M3.5	0.6

Unit (mm)

- FR-HEL-H0.75K to H2.2K



Model	Motor Capacity	W	H	D	D1	D2	D3	Mass (kg)
FR-HEL-H0.75K	0.75K	66	100	70	68	48	34	0.8
FR-HEL-H1.5K	1.5K	66	100	80	74	54	37	1
FR-HEL-H2.2K	2.2K	76	110	80	74	54	37	1.3

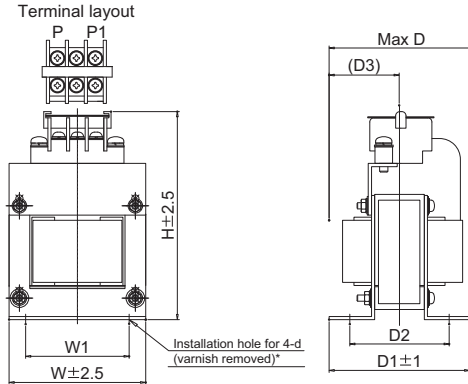
Unit (mm)

* Use this portion to wire an earthing (grounding) cable. (Refer to page 4)

ENGLISH



•FR-HEL-H3.7K to H7.5K

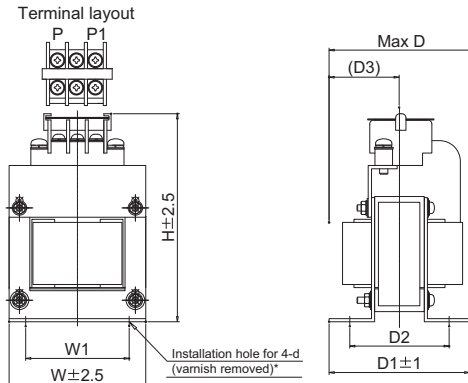


Model	Motor Capacity	W	W1	H	D	D1	D2	D3	d	Mass(kg)
FR-HEL-H3.7K	3.7K	86	55	120	95	89	69	45	M4	2.3
FR-HEL-H5.5K	5.5K	96	60	128	100	95	75	48	M5	3
FR-HEL-H7.5K	7.5K	96	60	128	105	100	80	50	M5	3.5

Unit (mm)

* Use this portion to wire an earthing (grounding) cable. (Refer to page 4)

•FR-HEL-H11K to H55K



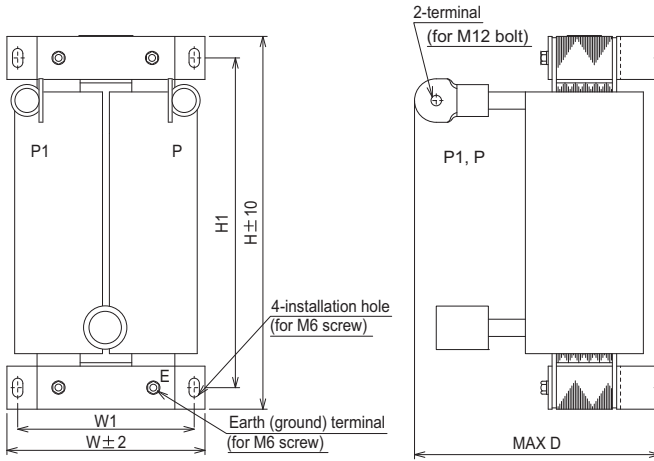
Model	Motor Capacity	W	W1	H	D	D1	D2	D3	d	Mass (kg)
FR-HEL-H11K	11K	105	75	137	110	105	85	53	M5	4.5
FR-HEL-H15K	15K	105	75	152	125	115	95	62	M5	5
FR-HEL-H18.5K	18.5K	114	75	162	120	100	80	58	M5	5
FR-HEL-H22K	22K	133	90	178	120	95	75	53	M5	6
FR-HEL-H30K	30K	133	90	178	120	100	80	56	M5	6.5
FR-HEL-H37K	37K	133	90	187	155	120	100	83	M5	8.5
FR-HEL-H45K	45K	133	90	187	170	130	110	88	M5	10
FR-HEL-H55K	55K	152	105	206	170	126	106	89	M6	11.5

Unit (mm)

* Use this portion to wire an earthing (grounding) cable. (Refer to page 4)



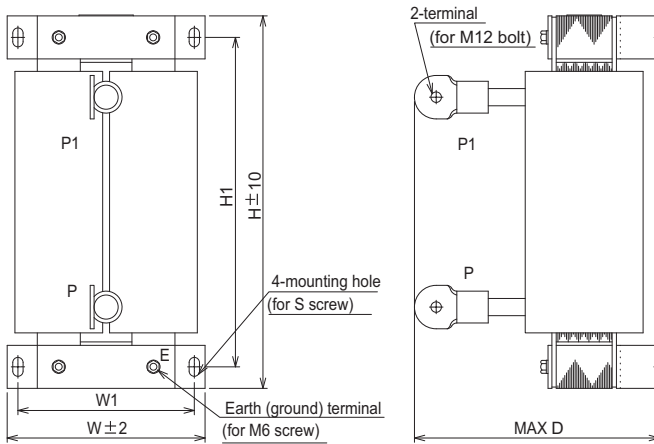
•FR-HEL-H75K, H90K



Model	Motor Capacity	W	W1	H	H1	D	Mass (kg)
FR-HEL-H75K	75K	140	120	320	295	185	16
FR-HEL-H90K	90K	150	130	340	310	190	20

Unit (mm)

•FR-HEL-H110K to H185K



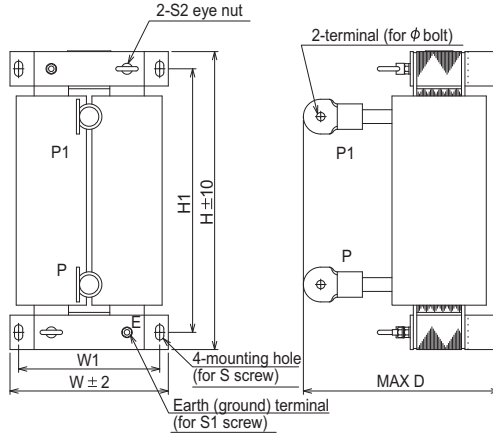
Model	Motor Capacity	W	W1	H	H1	D	S	Mass (kg)
FR-HEL-H110K	110K	150	130	340	310	195	M6	22
FR-HEL-H132K	132K	175	150	405	370	200	M8	26
FR-HEL-H160K	160K	175	150	405	370	205	M8	28
FR-HEL-H185K	185K	175	150	405	370	240	M8	29

Unit (mm)

ENGLISH



•FR-HEL-H220K to H280K

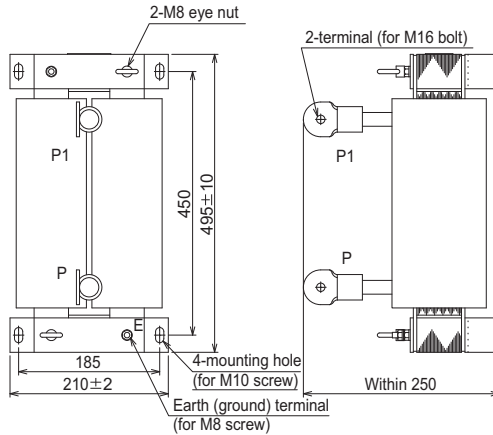


* Remove the eye nut after installation of the product.

Model	Motor Capacity	W	W1	H	H1	D	S	S1	S2	φ	Mass (kg)
FR-HEL-H220K	220K	175	150	405	370	240	M8	M6	M6	M12	30
FR-HEL-H250K	250K	190	165	440	400	250	M8	M8	M8	M12	35
FR-HEL-H280K	280K	190	165	440	400	255	M8	M8	M8	M16	38

•FR-HEL-H315K, H355K

Unit (mm)



* Remove the eye nut after installation of the product.

Model	Motor Capacity	Mass (kg)
FR-HEL-H315K	315K	42
FR-HEL-H355K	355K	46

Unit (mm)

改訂履歴

※取扱説明書番号は、本説明書の裏表紙の左下に記載してあります。

印刷日付	※取扱説明書番号	改定内容
2004年3月	IB(名)-0600183-A	初版印刷
2004年11月	IB(名)-0600183-B	追加 ・ FR-HEL-0.4K～55K ・ 電線サイズと圧着端子
2011年8月	IB(名)-0600183-C	追加 ・ 接地線サイズ
2013年4月	IB(名)-0600183-D	追加 ・ FR-HEL-75K～110K ・ FR-HEL-H75K～H132K
2013年11月	IB(名)-0600183-E	追加 ・ FR-HEL-H160K～355K
Print Date	※ Manual Number	Revision
Mar. 2004	IB(NA)-0600183-A	First edition
Nov. 2004	IB(NA)-0600183-B	Addition ・ FR-HEL-0.4K to 55k ・ Cable Size and Crimping Terminal
Aug. 2011	IB(NA)-0600183-C	Addition ・ Earthing(Grounding) cable size
Apr. 2013	IB(NA)-0600183-D	Addition ・ FR-HEL-75K to 110K ・ FR-HEL-H75K to H132K
Nov. 2013	IB(NA)-0600183-E	Addition ・ FR-HEL-H160K to 355K

MEMO

●アフターサービスネットワーク

三菱電機システムサービス株式会社の17拠点が24時間365日受付体制でお応えします。

●24時間受付サービス拠点



●サービス網一覧表（三菱電機システムサービス株式会社）

サービス拠点名	番号	住所	電話番号	時間外修理受付窓口 【機器全般】*2	ファックス専用
SC北日本支社	②	〒983-0005 宮城県仙台市宮城野区福室字明神西31	022-353-7814	(052)719-4337	(022)238-9257
北海道支店	①	〒004-0041 北海道札幌市厚別区大谷地東2-1-18	(011)890-7515		(011)890-7516
SC東京機電支社	③	〒108-0022 東京都港区海岸3-19-22(三菱倉庫芝浦ビル)	(03)3454-5521		(03)5440-7783
神奈川機器サービスステーション	④	〒224-0053 神奈川県横浜市都筑区池辺町3963-1	(045)938-5420		(045)935-0066
関東機器サービスステーション	⑤	〒338-0822 埼玉県さいたま市桜区中島2-21-10	(048)859-7521		(048)858-5601
新潟機器サービスステーション	⑥	〒950-8504 新潟県新潟市中央区東大通2-4-10日本生命ビル6F	(025)241-7261		(025)241-7262
SC中部支社	⑦	〒461-8675 愛知県名古屋市中区矢田南5-1-14	(052)722-7601		(052)719-1270
静岡機器サービスステーション	⑧	〒422-8058 静岡県静岡市駿河区中原877-2	(054)287-8866		(054)287-8484
北陸支店	⑨	〒920-0811 石川県金沢市小坂町北255	(076)252-9519		(076)252-5458
SC関西機電支社	⑩	〒531-0076 大阪府大阪市北区大淀中1-4-13(三菱電機システムサービス関西支社ビル)	(06)6458-9728		(06)6458-6911
京滋機器サービスステーション	⑪	〒612-8444 京都府京都市伏見区竹田中宮町8番地	(075)611-6211		(075)611-6330
姫路機器サービスステーション	⑫	〒670-0836 兵庫県姫路市神屋町6-76	(079)281-1141		(079)224-3419
SC中四国支社	⑬	〒732-0802 広島県広島市南区大州4-3-26	(082)285-2111		(082)285-7773
岡山機器サービスステーション	⑭	〒700-0951 岡山県岡山市北区田中606-8	(086)242-1900		(086)242-5300
四国支店	⑮	〒760-0072 香川県高松市花園町1-9-38	(087)831-3186		(087)833-1240
SC九州支社	⑯	〒812-0007 福岡県福岡市博多区東比恵3-12-16	(092)483-8208		(092)483-8228
長崎機器サービスステーション	⑰	〒852-8004 長崎県長崎市丸尾町4番4号	(095)818-0700		(095)861-7566
三菱電機機器製品アフターサービス技術相談ダイヤル【機器全般】*1		—	(052)719-4333	—	—

*1 平日: 9:00~19:00、休日（土日祝祭日）: 9:00~17:30

*2 平日: 19:00~翌 9:00、休日（土日祝祭日）: 24時間

●グローバルFAセンター

●上海FAセンター

MITSUBISHI ELECTRIC AUTOMATION (CHINA) LTD.
10F, Mitsubishi Electric Automation Center, No.1386 Hongqiao Road, Changning District, Shanghai, China
TEL. 86-21-2322-3030 FAX. 86-21-2322-3000 (9611#)

●北京FAセンター

MITSUBISHI ELECTRIC AUTOMATION (CHINA) LTD. Beijing Office
Unit 908, Office Tower 1, Henderson Centre, 18 Jianguomennei Avenue, Dongcheng District, Beijing, China
TEL. 86-10-6518-8830
FAX. 86-10-6518-3907(Before Service)
FAX. 86-10-6518-2938(After Service)

●天津FAセンター

MITSUBISHI ELECTRIC AUTOMATION (CHINA) LTD. Tianjin Office
Room 2003 City Tower, No.35, Youyi Road, Hexi District, Tianjin, China
TEL. 86-22-2813-1015 FAX. 86-22-2813-1017

●広州FAセンター

MITSUBISHI ELECTRIC AUTOMATION (CHINA) LTD. Guangzhou Office
Room 1609, North Tower, The Hub Center, No.1068, Xingang East Road, Haizhu District, Guangzhou, China
TEL. 86-20-8923-6730 FAX. 86-20-8923-6715

●韓国FAセンター

MITSUBISHI ELECTRIC AUTOMATION KOREA CO., LTD.
B1F, 2F, 1480-6, Gayang-Dong, Gangseo-Gu, Seoul, 157-200, Korea
TEL. 82-2-3660-9630 FAX. 82-2-3663-0475

●台湾FAセンター

SETSUYO ENTERPRISE CO., LTD.
3F, No.105, Wugong 3rd Road, Wugu District, New Taipei City 24889, Taiwan, R.O.C.
TEL. 886-2-2299-9917 FAX. 886-2-2299-9963
MITSUBISHI ELECTRIC TAIWAN CO., LTD.
No.8-1, Industrial 16th Road, Taichung Industrial Park, Taichung City 40768 Taiwan, R.O.C.
TEL. 886-4-2359-0688 FAX. 886-4-2359-0689

●タイFAセンター

MITSUBISHI ELECTRIC FACTORY AUTOMATION (THAILAND) CO., LTD.
12th Floor, SV.City Building, Office Tower 1, No. 896/19 and 20 Rama 3 Road, Kwaeng Bangpoongpang, Khet Yannawa, Bangkok 10120, Thailand
TEL. 66-2682-6522~31 FAX. 66-2682-6020

●アセアンFAセンター

MITSUBISHI ELECTRIC ASIA PTE. LTD.
307, Alexandra Road, Mitsubishi Electric Building, Singapore 159943
TEL. 65-6470-2480 FAX. 65-6476-7439

●インドネシアFAセンター

PT. MITSUBISHI ELECTRIC INDONESIA
Gedung Jaya 1 1th Floor, Jl. MH. Thamrin No.12, Jakarta, Pusat 10340, Indonesia
TEL. 62-21-3192-6461 FAX. 62-21-3192-3942

●ハノイFAセンター

MITSUBISHI ELECTRIC VIETNAM COMPANY LIMITED Hanoi Branch
Unit 9-05, 9th Floor, Hanoi Central Office Building, 44B Ly Thuong Kiet Street, Hoan Kiem District, Hanoi City, Vietnam
TEL. 84-4-3937-8075 FAX. 84-4-3937-8076

●ホーチミンFAセンター

MITSUBISHI ELECTRIC VIETNAM COMPANY LIMITED
Unit 01 - 04, 10th Floor, Vincom Center, 72 Le Thanh Ton Street, District 1, Ho Chi Minh City, Vietnam
TEL. 84-8-3910-5945 FAX. 84-8-3910-5947

●インド・プネFAセンター

MITSUBISHI ELECTRIC INDIA PVT. LTD. Pune Branch
Emerald House, EL-3, J Block, M.I.D.C., Bhosari, Pune, 411026, Maharashtra State, India
TEL. 91-20-2710-2000 FAX. 91-20-2710-2100

●インド・グルガオンFAセンター

MITSUBISHI ELECTRIC INDIA PVT. LTD. Gurgaon Head Office
2nd Floor, Tower A & B, Cyber Greens, DLF Cyber City, DLF Phase - III, Gurgaon - 122002 Haryana, India
TEL. 91-124-463-0300 FAX. 91-124-463-0399

●インド・バンガロールFAセンター

MITSUBISHI ELECTRIC INDIA PVT. LTD. Bangalore Branch
Prestige Emerald, 6th Floor, Municipal No.2, Madras Bank Road, Bangalore 560001, India
TEL. 91-80-4020-1600 FAX. 91-80-4020-1699

●北米FAセンター

MITSUBISHI ELECTRIC AUTOMATION, INC.
500 Corporate Woods Parkway, Vernon Hills, IL 60061, U.S.A.
TEL. 1-847-478-2334 FAX. 1-847-478-2253

●メキシコFAセンター

MITSUBISHI ELECTRIC AUTOMATION, INC. Mexico Branch
Mariano Escobedo #69, Col.Zona Industrial, Tlalneantla Edo. C.P.54030, Mexico
TEL. 52-55-3067-7511

●ブラジルFAセンター

MITSUBISHI ELECTRIC DO BRASIL COMERCIO E SERVICOS LTDA.
Rua Jussara, 1750- Bloco B Anexo, Jardim Santa Cecilia, CEP 06465-070, Barueri - SP, Brasil
TEL. 55-11-4689-3000 FAX. 55-11-4689-3016

●ブラジル・ボイトゥバFAセンター

MELCO CNC DO BRASIL COMERCIO E SERVICOS S.A.
Acesso Jose Sartorelli, KM 2.1 CEP 18550-000 Boituva-SP, Brasil
TEL. 55-15-3363-9900 FAX. 55-15-3363-9911

●欧州FAセンター

MITSUBISHI ELECTRIC EUROPE B.V. Polish Branch
32-083 Balice ul. Krakowska 50, Poland
TEL. 48-12-630-47-00 FAX. 48-12-630-47-01

●ドイツFAセンター

MITSUBISHI ELECTRIC EUROPE B.V. German Branch
Gothaer Strasse 8, D-40880 Ratingen, Germany
TEL. 49-2102-486-0 FAX. 49-2102-486-1120

●英国FAセンター

MITSUBISHI ELECTRIC EUROPE B.V. UK Branch
Travellers Lane, Hatfield, Hertfordshire, AL10 8XB, UK.
TEL. 44-1707-28-8780 FAX. 44-1707-27-8695

●チェコFAセンター

MITSUBISHI ELECTRIC EUROPE B.V. Czech Branch
Avenir Business Park, Radicka 751/113e, 158 00 Praha5, Czech Republic
TEL. 420-251-551-470 FAX. 420-251-551-471

●ロシアFAセンター

MITSUBISHI ELECTRIC EUROPE B.V. Russian Branch
St.Petersburg office
Piskarevsky pr. 2, bld 2, lit "Sch", BC "Benua", office 720; 195027, St. Petersburg, Russia
TEL. 7-812-633-3497 FAX. 7-812-633-3499

●トルコFAセンター

MITSUBISHI ELECTRIC TURKEY AS Umraniye Branch
Serifali Mahallesi Nutuk Sokak No:5 TR-34775 Umraniye, Istanbul, Turkey
TEL. 90-216-526-3990 FAX. 90-216-526-3995

三菱汎用インバータ



三菱電機株式会社 〒100-8310東京都千代田区丸の内2-7-3(東京ビル)

お問合せは下記へどうぞ

本社.....	〒100-8310	東京都千代田区丸の内2-7-3(東京ビル7階).....	(03)3218-6721
北海道支社.....	〒060-8693	北海道札幌市中央区北2条西4丁目1(北海道ビル).....	(011)212-3793
東北支社.....	〒980-0011	宮城県仙台市青葉区上杉1-17-7(仙台上杉ビル).....	(022)216-4546
関東支社.....	〒330-6034	埼玉県さいたま市中央区新都心11番地2(明治安田生命さいたま新都心ビル ランド・アクシス・タワー 34階).....	(048)600-5845
新潟支店.....	〒950-8504	新潟県新潟市中央区東大通2-4-10(日本生命ビル).....	(025)241-7227
神奈川支社.....	〒220-8118	神奈川県横浜市西区みなとみらい2-2-1(横浜ランドマークタワー 18階).....	(045)224-2623
北陸支社.....	〒920-0031	石川県金沢市広岡3-1-1(金沢パークビル).....	(076)233-5502
中部支社.....	〒451-8522	愛知県名古屋市西区牛島6番1号 (名古屋ルーセントタワー).....	(052)565-3323
豊田支店.....	〒471-0034	愛知県豊田市小坂本町1-5-10(矢作豊田ビル).....	(0565)34-4112
関西支社.....	〒530-8206	大阪府大阪市北区堂島2-2-2(近鉄堂島ビル).....	(06)6347-2831
中国支社.....	〒730-8657	広島県広島市中区中町7-32(ニッセイ広島ビル).....	(082)248-5345
四国支社.....	〒760-8654	香川県高松市寿町1-1-8(日本生命高松駅前ビル).....	(087)825-0055
九州支社.....	〒810-8686	福岡県福岡市中央区天神2-12-1(天神ビル).....	(092)721-2236

三菱 FA
検索

www.MitsubishiElectric.co.jp/fa/

メンバー
登録無料!

インターネットによる情報サービス「三菱電機FAサイト」

三菱電機FAサイトでは、製品や事例などの技術情報に加え、トレーニングスクール情報や各種お問い合わせ窓口をご提供しています。また、メンバー登録いただくとマニュアルやCADデータ等のダウンロード、eラーニングなどの各種サービスをご利用いただけます。

三菱電機FA機器技術相談

● 電話技術相談窓口

対象機種	電話番号	受付時間※1
インバータ	FREQROLシリーズ 052-722-2182	月曜～金曜 9:00～19:00 土曜・日曜・祝日 9:00～17:00

おかけ間違いのないように、電話番号をよくお確かめください。

● FAX技術相談窓口

三菱電機FAサイト、仕様・機能に関するお問い合わせのWebフォームもご利用ください。
なお、お急ぎの場合は、お手数ですが、上記電話技術相談窓口までご相談ください。

対象機種	FAX番号	受付時間※2
上記対象機種	052-719-6762	9:00～16:00 (受信は常時※1)

※1：春季・夏季・年末年始の休日を除く

※2：土・日・祝祭日、春季・夏季・年末年始の休日を除く通常業務日

海外(FAセンター)のお問合せ先は裏面を参照してください。

Refer to the reverse side for the international FA Centers abroad.