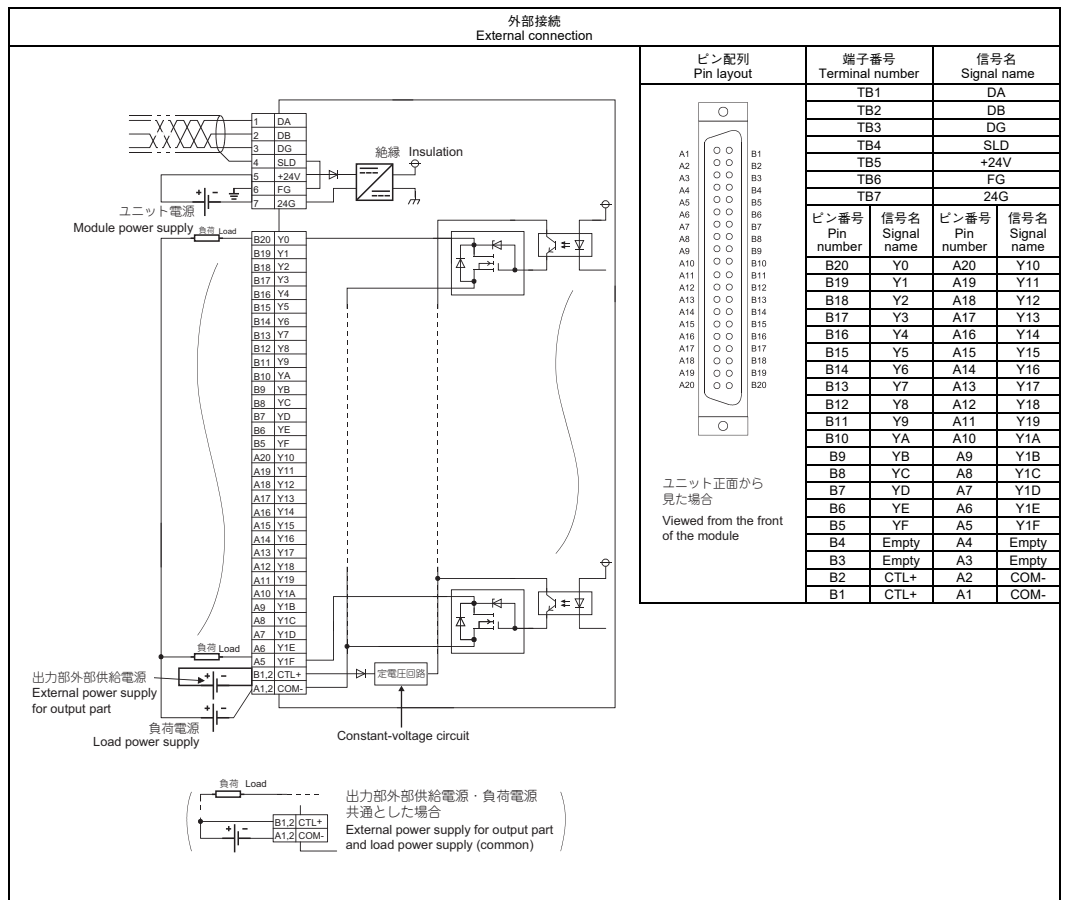


項目	内容	
出力外部供給電源	電圧	DC12/24V (リップル率5%以内) (許容電圧範囲 DC10.2 ~ 26.4V)
電流	50mA以下 (TYP. DC24V, 1コモン当たり) 外部負荷電流は含まず	
サージキラー	ツェナーダイオード	
コモン方式	32点1コモン (FCNコネクタ形1線式)	
占有局数	1局 32点割付け (32点使用)	
ユニット電源	電圧	DC24V (リップル率5%以内) (許容電圧範囲 DC20.4 ~ 26.4V)
電流	60mA以下 (DC24V, 全点ON時)	
ノイズ耐量	DCタイプのノイズ電圧 500Vp-p、ノイズ幅 1μs、ノイズ周波数 25 ~ 60Hzのノイズシミュレータによる	
耐電圧	DC外部端子一括アース間 AC500V 1分間	
絶縁抵抗	DC外部端子一括アース間 DC500V 絶縁抵抗計にて10MΩ以上	
質量	0.15kg	
外部接続方式	通信部	M3×5.2ネジ (締付けトルク範囲: 0.59 ~ 0.88N・m) 適合圧着端子の挿入枚数は2枚以内
ユニット電源部	入出力電源部	40ピンコネクタ [入出力外部供給電源、I/O信号] (A6CON1, A6CON2, A6CON3, A6CON4)
ユニット取付けネジ	圧座金みがき丸付 M4ネジ (締付けトルク範囲: 0.78 ~ 1.08N・m) DIN レールでの取付け可、6方向取付け可	
適用 DIN レール	TH35-7.5Fe, TH35-7.5Al (JIS C 2812 に準拠)	
適合電線サイズ	通信部、ユニット電源部	適合圧着端子*1
入出力電源部	入出力部	
電線	材質	銅線
温度定格	75°C以上	
適合コネクタ/端子台変換ユニット	A6TBXY36, A6TBXY54	

- * 1 端子台に取り付ける圧着端子の適合は上記を参照してください。使用する圧着端子に適合した電線を使用し、適合締付けトルクで取り付けてください。UL 認定品の圧着端子を使用し、圧着の際はメーカー推奨の工具を使用してください。
- * 2 40本使用時は被覆外径 1.3mm 以下の電線を使用してください。ご使用の電流値に合った電線を選定してください。

Item	Description	
External power supply for output part	Voltage	12/24VDC (ripple ratio: within 5%) (allowable voltage range 10.2 to 26.4VDC)
Current	50mA or lower (TYP. 24VDC/common), excluding external load current	
Surge suppressor	Zener diode	
Wiring method for common	32 points/common (1-wire, FCN connector type)	
Number of occupied stations	32-point assignment/station (32 points used)	
Module power supply	Voltage	24VDC (ripple ratio: within 5%) (allowable voltage range 20.4 to 26.4VDC)
Current	60mA or lower (at 24VDC and all points ON)	
Noise immunity	Noise voltage 500Vp-p, noise width 1μs, noise frequency 25 to 60Hz (DC type noise simulator condition)	
Withstand voltage	500VAC for 1 minute between all DC external terminals and ground	
Insulation resistance	10MΩ or higher between all DC external terminals and ground (500VDC insulation resistance tester)	
Weight	0.15kg	
External connection system	Communication part, module power supply part	7-point two-piece terminal block (tightening torque range: 0.59 to 0.88N-m) Applicable solderless terminal: 2 or less
I/O power supply part, I/O part	40-pin connector [External power supply for I/O part, I/O signal] (A6CON1, A6CON2, A6CON3, A6CON4)	
Module mounting screw	M4 screw with plain washer finished round (tightening torque range: 0.78 to 1.08N-m) Mountable with a DIN rail in 6 orientations	
Applicable DIN rail	TH35-7.5Fe, TH35-7.5Al (compliant with IEC 60715)	
Applicable wire size	Communication part, module power supply part	Applicable solderless terminal*1
I/O power supply part, I/O part		
Wire	Material	Copper
Temperature rating	75°C or more	
Applicable connector/terminal block conversion module	A6TBXY36, A6TBXY54	

- * 1 For applicable solderless terminals connected to the terminal block, refer to the table above. Use applicable wires for the solderless terminals and fix them with an appropriate tightening torque. Use UL listed solderless terminals and, for crimping, use a tool recommended by their manufacturer.
- * 2 Use cables with outside diameter of 1.3mm or shorter to connect 40 cables to the connector. In addition, consider the amount of current to be used and select appropriate cables.



4. 改正中国 RoHS による 電器電子製品中の有害物質使用制限表示

「电器电子产品有害物质限制使用标识要求」の表示方式



Note: This symbol mark is for China only.

含有有害6物質の名称, 含有量, 含有部品
本產品中所含有の有害6物質の名称, 含有量, 含有部品如下表所示。

產品中有害物質の名称及含量

部件名称	有害物質	鉛 (Pb)	汞 (Hg)	鎘 (Cd)	六价鉻 (Cr(VI))	多環聯苯 (PBB)	多環二苯醚 (PBDE)
印刷基板		×	○	○	○	○	○
外壳		○	○	○	○	○	○

本表格依据SJ/T 11364 的规定编制。
○:表示该有害物质在该部件所有均质材料中的含量均在GB/T 26572 规定的限量要求以下。
×:表示该有害物质至少在该部件的某一均质材料中的含量超出GB/T 26572 规定的限量要求。