

## **Manual IFC 128E**

### **Foreword**

This manual is an installation and function description for the IFC 128E expansion card.

The expansion card is connected to the terminals in the E-series. E700 and E710 with system program version 1.20 or higher and E300 with system program version 1.00 or higher. For programming, use the PC software MAC Programmer+/SW-MTA-WIN with program version 2.20 or higher.

Besides this manual, the following manuals are also available.

E terminals, Installation

E terminals, Manual

© Beijer Electronics AB 2000

All examples in this manual are used solely to promote understanding of how the equipment works and its operation. Beijer Electronics AB take no responsibility if these examples are used in real applications.

Because of the great many application areas for this equipment, the user himself must acquire the appropriate knowledge needed to use the equipment correctly for particular applications.

Beijer Electronics AB absolves itself of all responsibilities for damage and injuries that may occur during installation or use of this equipment.

Beijer Electronics AB absolves itself of all responsibilities for any type of modification made to the equipment.

Beijer Electronics AB absolves itself of all responsibilities for damage caused to its products by other brands of equipment linked to them.

# Content

<b>1 Introduction</b> .....	1
<b>2 Installation</b> .....	3
<b>3 General</b> .....	5
3.1 Configure the terminal.....	5
<b>4 Drawings</b> .....	7



## **Safety precautions**

### **General**

- Check the delivery for transport damage. If damage is found, advise your supplier.
- The product fulfils the requirements of article 4 of EMC directive 89/336/EEC.
- Do not use the product in an explosive environment.
- Modifications, changes and additions to the product are forbidden.
- Use only spare parts approved by Beijer Electronics AB.
- Read the user instructions carefully before use.
- This equipment should only be operated by qualified personnel.

### **At installation**

- The product is constructed for stationary installation.
- Install the product according to the accompanying installation instructions.
- The product must be grounded according to the accompanying installation instructions.
- This equipment must be installed by qualified personnel.
- High voltage-, signal- and supply cables must be separated.
- The product should not be mounted in direct sunlight.

### **In use**

- Keep the equipment clean.
- Emergency stop- and other safety functions should not be controlled from the terminal.
- Do not touch the keys, displays, etc. with sharp objects.

### **Service and maintenance**

- The agreed guarantee applies.
- Clean the display and face with a soft cloth and mild detergent.
- Repairs should be made by qualified personnel.

### **At disassembly and scrapping**

- Local regulations apply concerning recycling of products or part.
- Please note that the electrolyte condenser and display contain hazardous substances.

## **1 Introduction**

The expansion card IFC 128E is used to connect external function keys or switches to the terminal. The number of function keys can be extended with up to 128 keys. If more than eight external function keys or switches are used the user must build up a diode matrix according to the chapter *Drawings*.



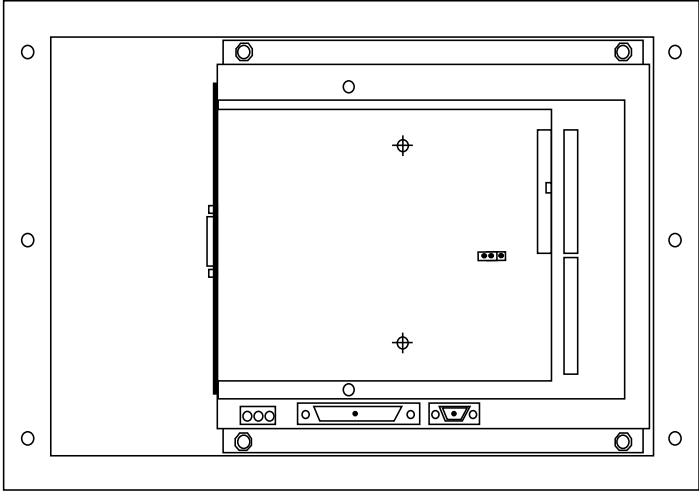
## **2 Installation**

This chapter describes how the IFC 128E card is mounted in the terminal. Carry out the following procedures.

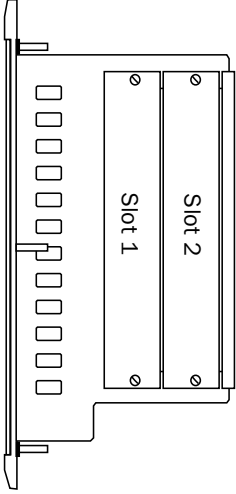
1. Switch off the terminal power (24 V).
2. Make sure that your ESD protection is good.
3. Remove the cover plate on the rear of the terminal, and the expansion plate on the short side.
4. Mount the expansion cable between X1 on the CPU card and X1 on the expansion card.
5. Place the expansion card inside the terminal with the components upwards. Fasten the card with the spacers or the screws. Use the spacers if the expansion card is mounted in slot 1, and the screws if the card is mounted in slot 2. See the figure on the next page.
6. Check that the expansion cable is correctly mounted.
7. Put the jumper J1 in the position 1-2 (slot 1) if the expansion card is mounted in slot 1, and in position 2-3 (slot 2) if the card is mounted in slot 2.
8. Mount the cover plates.
9. The unit is now ready to use.



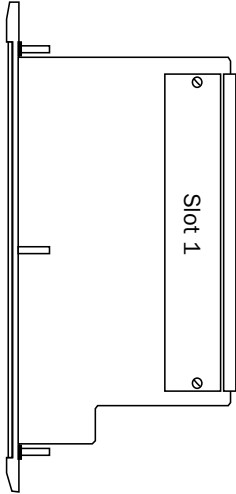
*Installation*



*The rear of the E300/E600/E700/E710/E900/E910*



*The side of the E700/E710/E900/E910*



*The side of the E300/E600*

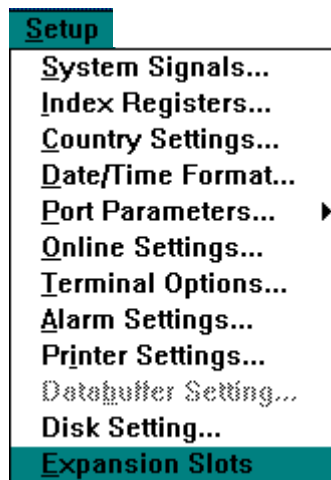
## 3 General

Carry out the following procedure when using IFC 128E communication.

1. Install the IFC 128E card in the terminal.
2. Connect the external function keys/switches.
3. Configure the expansion card via MAC Programmer+.
4. Now the system is ready to run.

### 3.1 Configure the terminal

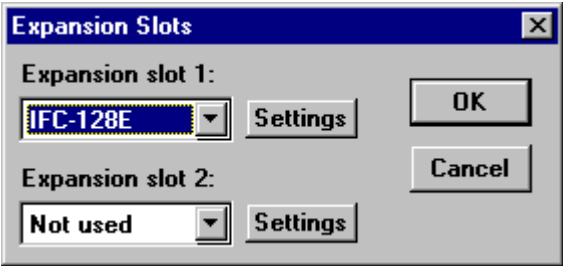
The configuration is achieved with MAC Programmer+. Select **Expansion slots** in the **Setup** menu.



Or with MAC Programmer+ version 4.00 or higher: Select **Peripherals** in the **Setup** menu and right click on **Expansion slots**.

**Expansion slot 1-2:**

Select the expansion slot where the card is mounted. This setting must match the jumper on the IFC 128E card. Then select **Settings**.



**Settings**

Parameter settings for connected external function keys or switches.



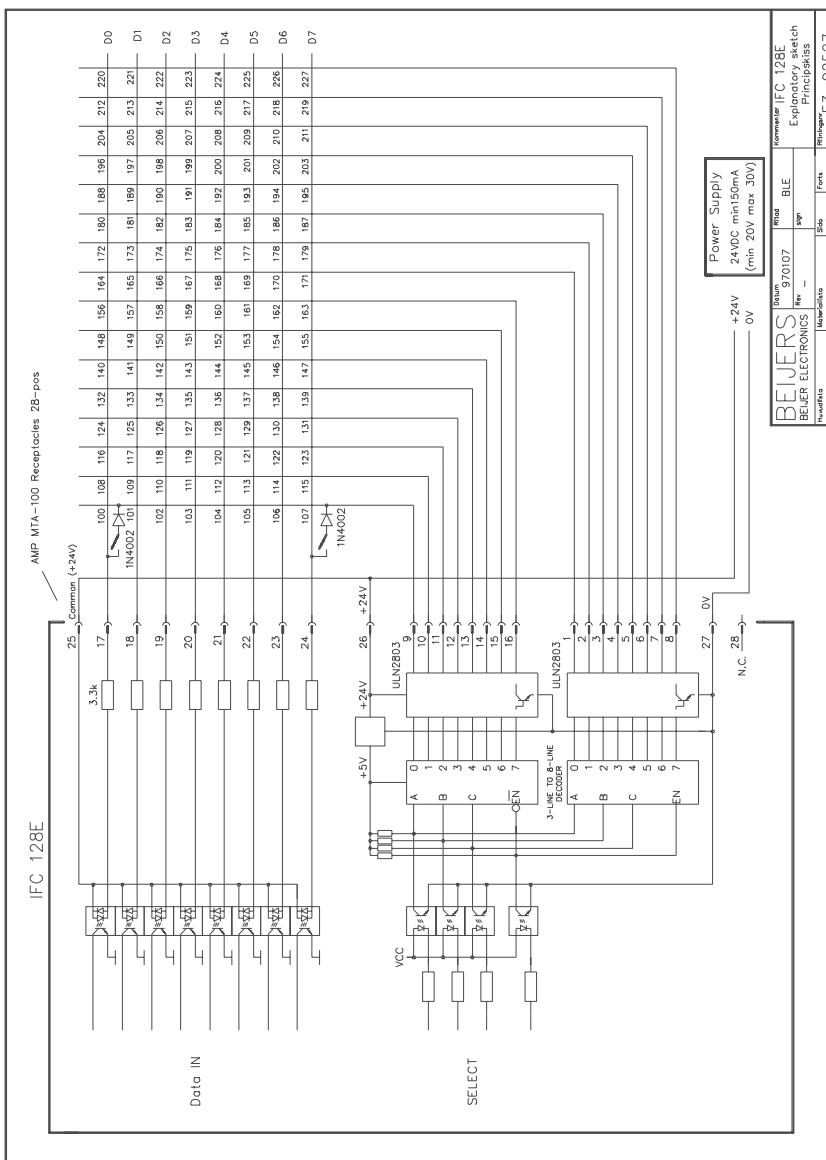
**Start IO**

State the start address (memory cell) for the external function keys/switches.

**Number of keys**

State the number of external function keys/switches.

# 4 Drawings



BEIJERS <small>1835m</small>		Receptacle IFC 128E	
BEIJERS ELECTRONICS	Rev. -	Expl. on	128E
970107	970107	Exp. on	128E
1	1	Rev. on	128E
1	1	Rev. on	128E
1	1	Rev. on	128E
1	1	Rev. on	128E
1	1	Rev. on	128E
1	1	Rev. on	128E
1	1	Rev. on	128E
1	1	Rev. on	128E

*Drawings*

## **Manual IFC 128E**

### **Förord**

Denna manual är en installations och funktionsbeskrivning för expansionskortet IFC 128E.

Expansionskortet kan användas till terminaler i E-serien med expansionsuttag. E700 och E710 med systemprogram version 1.20 eller högre och E300 med systemprogram version 1.00 eller högre.

För programmering används Pogramvaran MAC Programmer+ med programversion 2.20 eller högre.

Förutom denna manual finns också följande manualer tillgängliga.

E-terminaler, Installation

E-terminaler, Manual

© Beijer Electronics AB 2000

Alla exempel i denna manual är enbart ämnade för att öka förståelsen av utrustningens funktion och handhavande. Beijer Electronics AB tar inget ansvar om dessa exempel används i verkliga applikationer.

På grund av det stora antalet användningsområden för denna utrustning, måste användaren själv inhämta tillräckligt med kunskap för att rätt använda denna i sin speciella applikation.

Beijer Electronics AB främtager sig allt ansvar för skador som kan uppstå vid installation eller användning av denna utrustning.

Beijer Electronics AB förbjuder all modifiering, ändring eller ombyggnad av utrustningen.

Beijer Electronics AB främtager sig allt ansvar för skador på produkterna orsakade av anslutna produkter från andra leverantörer.

# Innehåll

<b>1</b>	<b>Introduktion</b>	1
<b>2</b>	<b>Installation</b>	3
<b>3</b>	<b>Allmänt</b>	5
3.1	Konfigurera terminalen	5
<b>4</b>	<b>Ritningar</b>	7

*Innehåll*



## Säkerhetsföreskrifter

### Allmänt

- Kontrollera de levererade produkterna för att upptäcka eventuella transportskador. Meddela din leverantör om skador upptäcks.
- Produkten uppfyller kraven enligt artikel fyra i EMC-direktivet 89/336/EEC.
- Produkten får ej användas i explosiv miljö.
- All modifiering, ändring och ombyggnad av produkten är förbjuden.
- Endast reservdelar godkända av Beijer Electronics AB får användas.
- Läs användarbeskrivningen noga innan produkten används.
- Utrustningen måste hanteras av personal med adekvat utbildning.

### Vid installation

- Produkten är konstruerad för fasta installationer.
- Installera produkten enligt medföljande installationsbeskrivning.
- Jordning skall ske enligt medföljande installationsbeskrivning.
- Installation skall göras av personal med adekvat utbildning.
- Högsämnings-, signal-, och sämningskablar måste separeras.
- Produkten bör ej monteras i direkt solljus.

### Vid användning

- Håll utrustningen ren.
- Nödstoppsfunktioner eller andra sämnerhetsfunktioner får ej styras från MAC-terminalen.
- Tangenter, displayglas etc. får ej påverkas med vassa föremål.

### **Service och underhåll**

- Garanti gäller enligt avtal.
- Använd lätt rengöringsmedel och mjuk trasa för att rengöra displayglaset och fronten.
- Reparationer ska utföras av auktoriserad personal.

### **Vid nedmontering och skrotning**

- Återvinning av produkten eller delar av produkten skall ske enligt gällande regler i respektive land.
- Beakta att följande komponenter innehåller farliga ämnen: elektrolytkondensatorer samt display.

# 1 Introduktion

Expansionskortet IFC 128E används för att koppla externa funktionstangenter och omkopplare till terminalen. Antalet funktionstangenter kan utökas med 128 stycken. Används fler än åtta externa tangenter eller omkopplare måste användaren bygga upp en diodmatris enligt ritningen i kapitlet *Ritningar*.

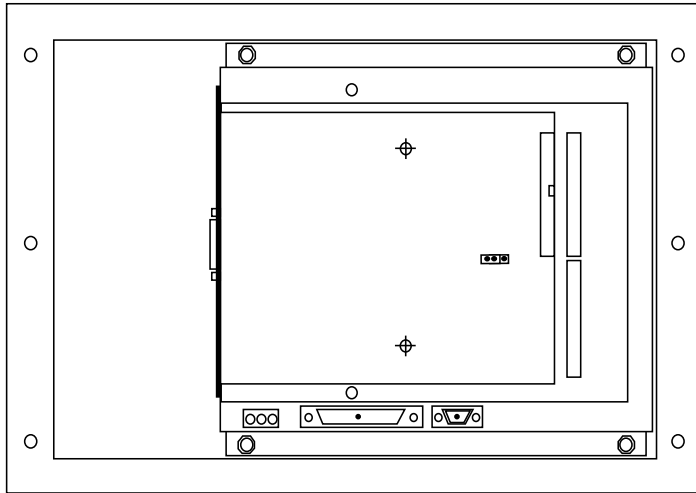


## **2 Installation**

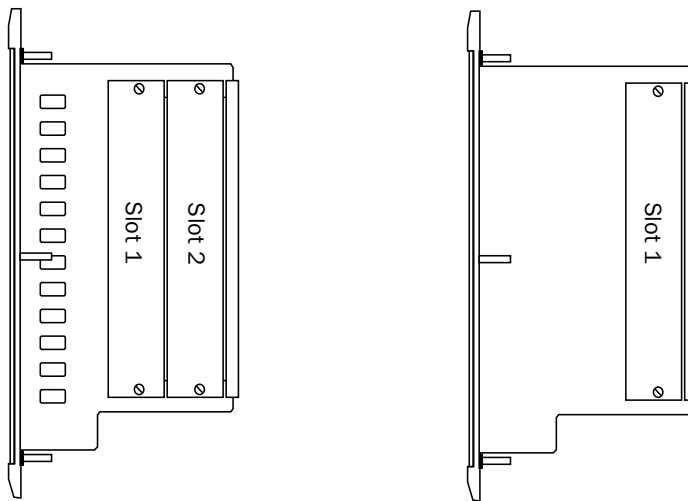
Detta kapitlet beskriver hur IFC 128E-kortet monteras i terminalen. Utför monteringen enligt följande steg.

1. Slå av spänningen till terminalen.
2. Se till att du är ESD-skyddad.
3. Montera av täckplåten på baksidan av terminalen och expansionslocket på ena kortsidan.
4. Montera expansionskabeln mellan X1 på CPU-kortet och X1 på expansionskortet.
5. Placera expansionskortet i terminalen med komponenterna uppåt. Skruva fast kortet med de medföljande distanserna eller skruvarna. Använd distanserna om expansionskortet placeras i slot 1 och skruvarna om kortet placeras i slot 2. Se figur på nästa sida.
6. Kontrollera att expansionskabeln sitter som den ska.
7. Sätt bygeln J1 i läge 1-2 om kortet är monterat i slot 1 och i läge 2-3 om kortet är monterat i slot 2.
8. Montera täckplåten.
9. Nu är enheten färdig att använda.

*Installation*



*E300, E600, E700, E710, E900, E910 sedd bakifrån*



*E700, E710, E900, E910 sedd från sidan E300, E600 sedd från sidan*

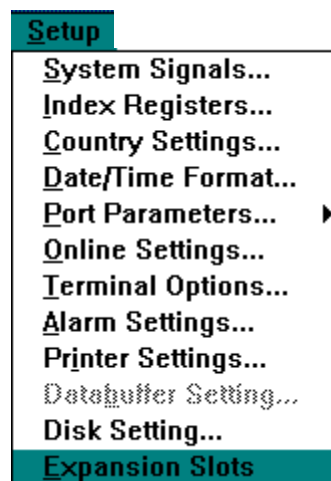
## 3 Allmänt

Utför följande steg för kommunikation via IFC 128E.

1. Installera IFC 128E-kortet i terminalen.
2. Anslut de externa funktionstangenterna/omkopplarna.
3. Konfigurera expansionskortet via MAC Programmer+
4. Nu kan systemet köras.

### 3.1 Konfigurera terminalen

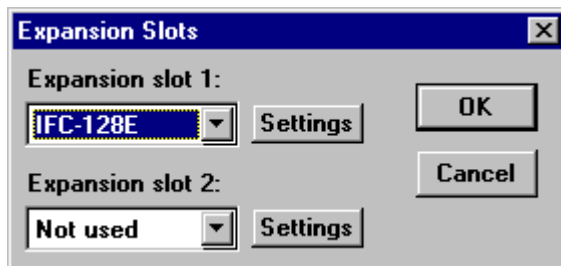
Konfigureringen görs via MAC Programmer+. Välj **Expansion slot** i **Setup** menyn.



Eller med MAC Programmer+ version 4.00 eller högre: Välj **Peripherals** i **Setup** menyn och högerklicka på **Expansion slots**.

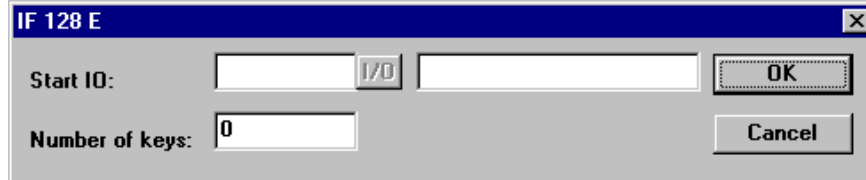
## Expansion slot 1-2:

Välj den kortplats där kortet är monterat. Inställningen måste vara den samma som bygelns inställning på kortet. Välj därefter **Settings**.



## Settings

Inställning av parametrarna för anslutning av externa funktionstangenter eller omkopplare.



### Start IO

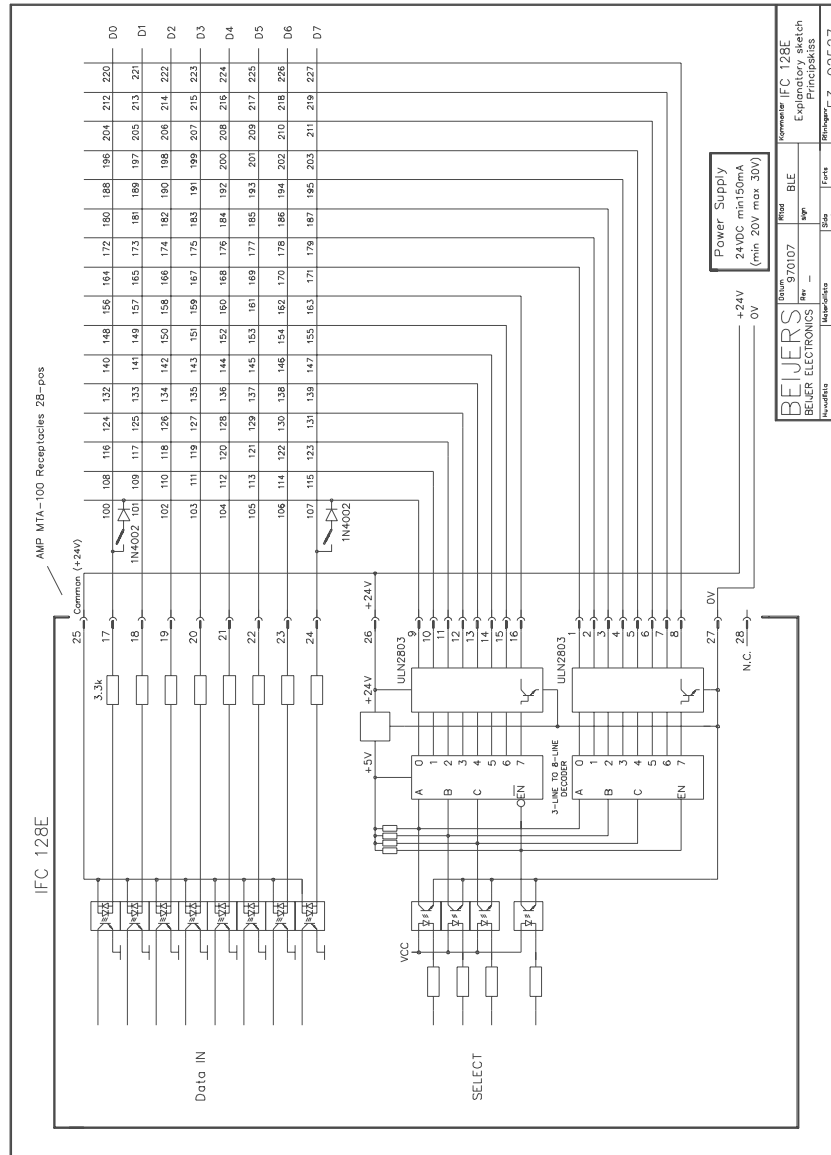
Ange startadressen(minnescellen) för den första externa funktionstangenten/omkopplaren.

### Number of keys

Ange antalet externa funktionstangenter/omkopplare som ska anslutas.



# 4 Ritningar



BEIJERS		970107		1		E3-02527	
BEIJERS ELECTRONICS	BEIJERS ELECTRONICS	BEIJERS ELECTRONICS	BEIJERS ELECTRONICS	BEIJERS ELECTRONICS	BEIJERS ELECTRONICS	BEIJERS ELECTRONICS	BEIJERS ELECTRONICS

*Ritningar*