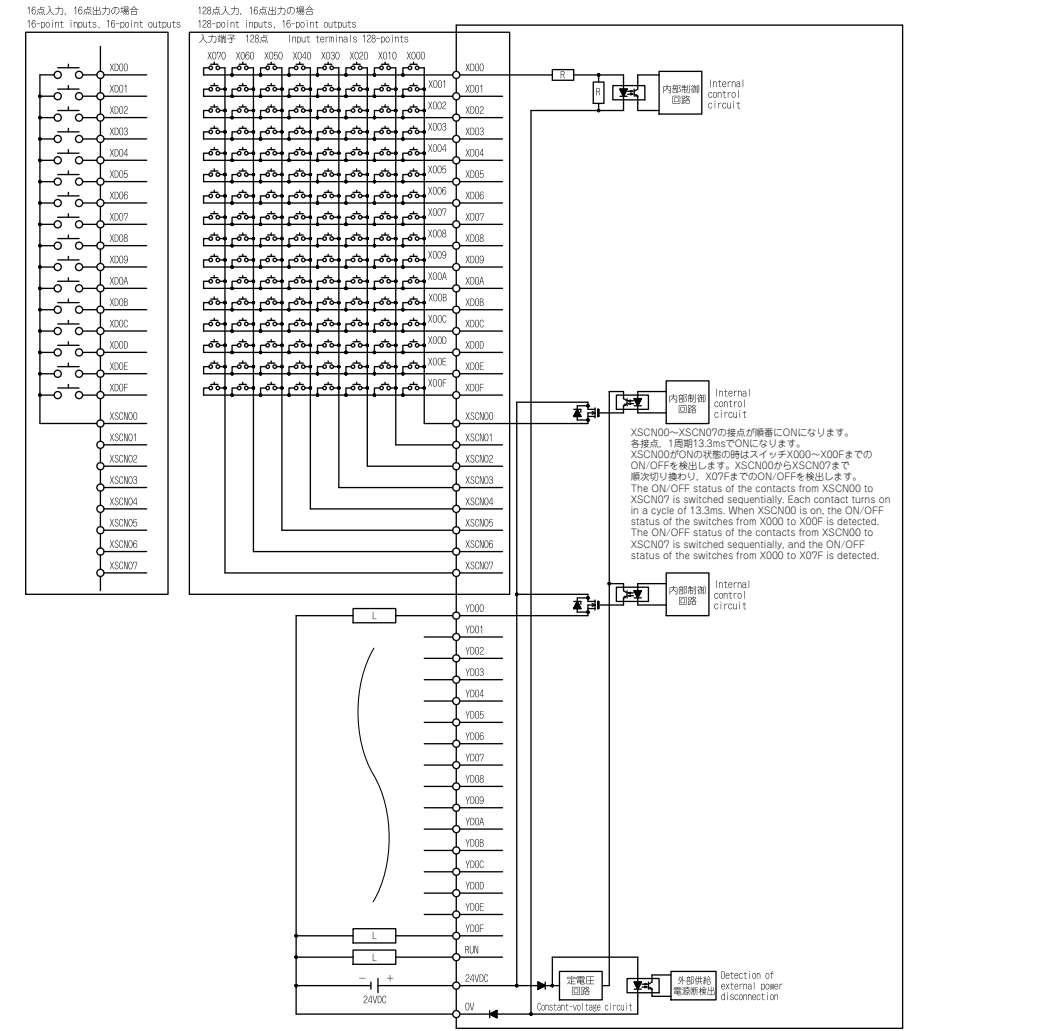


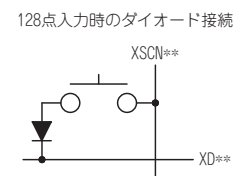
[外部接続コネクタのピン番号と信号名] [Pin Numbers and Signal Names of External Connector]

ピン番号 Pin No.	信号名 Signal name	ピン番号 Pin No.	信号名 Signal name	ピン番号 Pin No.	信号名 Signal name	ピン番号 Pin No.	信号名 Signal name	ピン番号 Pin No.	信号名 Signal name
1	DC24V	11	YD0A	21	XD06	31	YD01	41	XSCN05
2	DC24V	12	YD0C	22	XD08	32	YD03	42	XSCN07
3	DC24V	13	YD0E	23	XD0A	33	YD05	43	XD01
4	DC24V	14	XSCN00	24	XD0C	34	YD07	44	XD03
5	N.C.	15	XSCN02	25	XD0E	35	YD09	45	XD05
6	YD00	16	XSCN04	26	OV	36	YD0B	46	XD07
7	YD02	17	XSCN06	27	OV	37	YD0D	47	XD09
8	YD04	18	XD00	28	OV	38	YD0F	48	XD0B
9	YD06	19	XD02	29	OV	39	XSCN01	49	XD0D
10	YD08	20	XD04	30	RUN	40	XSCN03	50	XD0F

[外部接続図] [External Connection Diagram]

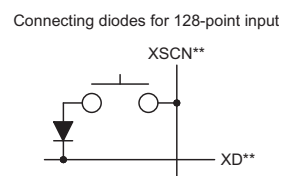


*1 2つ以上のスイッチが同時に押されていることがあるときは、必ず各スイッチにダイオードを入れてください。(128点入力、16点出力の場合のみ)



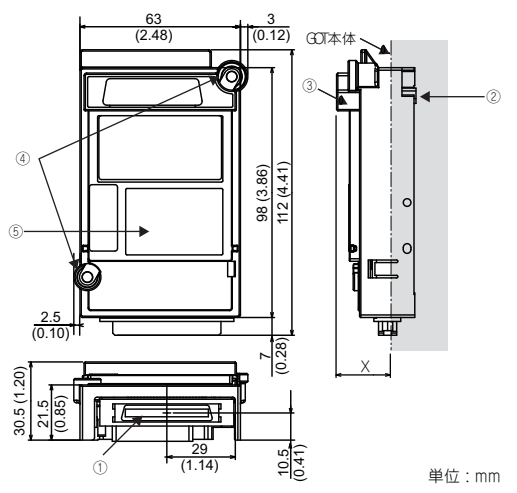
*2 負荷短絡した場合に、外部機器およびユニットの焼損を防止する目的でRUN出力端子にヒューズ(IEC60127準拠品)を取り付けることをお勧めします。

*1 When two or more switches turn on simultaneously, each switch must be provided with a diode. (Only for 128-point input, 16-point output)



*2 Connecting a fuse (compliant with IEC60127) to the RUN output terminal is recommended so as not to burn out external devices and the unit when the load circuit is shorted.

3. 各部の名称と外形寸法



GOT 取付け時の X の寸法

GOT の画面サイズ	GT27	GT25	GT16	GT15
15型の場合	23	-	19.5	21
12.1型の場合	23	23	18	18
10.4型の場合	23	23	21	21
8.4型の場合	23	23	23	23
5.7型の場合	23	-	23	23

3. PART NAMES AND EXTERNAL DIMENSIONS

番号	名称	内容
①	外部入出力ケーブル接続用インタフェース	入出力ケーブルを接続するインタフェース
②	拡張コネクタ (前段)	前段の拡張ユニットまたは GOT に装着する拡張コネクタ
③	拡張コネクタ (後段)	後段の拡張ユニットが装着される拡張コネクタ
④	取付けネジ	前段の拡張ユニットまたは GOT に固定する取付けネジ
⑤	定格銘板	-

No.	Name	Description
①	External I/O cable connection interface	Interface for connection of the I/O cable
②	Interface connector	Extension connector installed to a front extension unit or the GOT
③	Extension connector	Extension connector to which a back extension unit is installed
④	Mounting screw	Mounting screws fixed with a front extension unit or GOT
⑤	Rating plate	-

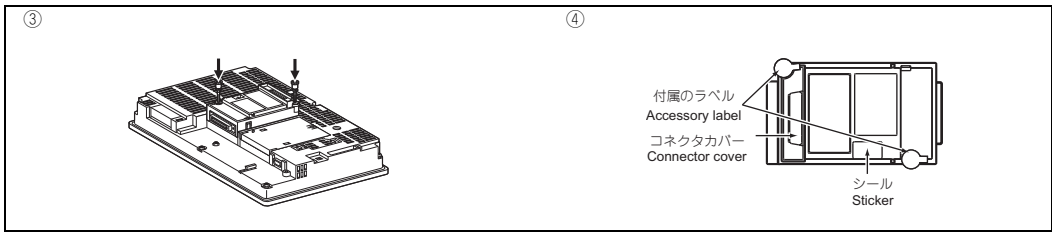
Dimensions of X when installing the unit on the GOT.

GOT	GT27	GT25	GT16	GT15
15"	23 (0.91)	-	19.5 (0.77)	21 (0.83)
12.1"	23 (0.91)	23 (0.91)	18 (0.71)	18 (0.71)
10.4"	23 (0.91)	23 (0.91)	21 (0.83)	21 (0.83)
8.4"	23 (0.91)	23 (0.91)	23 (0.91)	23 (0.91)
5.7"	23 (0.91)	-	23 (0.91)	23 (0.91)

4. 取付け方法

外部入出力ユニットの取付け方法は、GT1575 の例で説明しています。

4.1 外部入出力ユニットの取付け方法



- GOT の電源を OFF します。GOT の拡張ユニットカバー 1ヶ所を取り外します。
 - 外部入出力ユニットを GOT のケースの溝に合わせてはめ込みます。
 - 外部入出力ユニットの取付けネジ (2ヶ所) を締付けトルク 0.36 ~ 0.48N・m で締めて固定します。
 - 後段に拡張ユニットを装着する場合は、コネクタカバーをはずし、シールをはがします。
- 後段に拡張ユニットを装着しない場合は、静電気の進入防止のため、付属のラベルを取付けネジ (2ヶ所) の頭を覆うように貼り付けます。コネクタカバーは装着したままにします。シールは貼り付けたままにします。

4.2 外部接続用コネクタの組立て方法

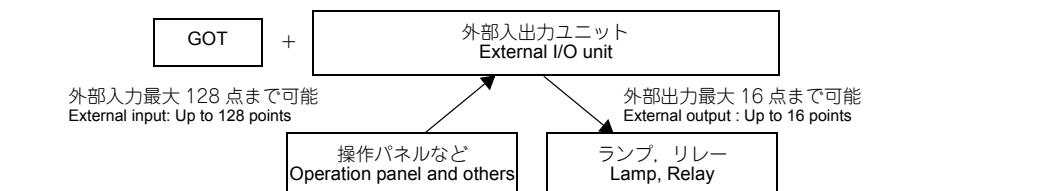
外部接続用コネクタは、以下の図を参考に組み立ててください。GOT への装着時の奥行き寸法、ケーブル曲げ寸法は、使用する GOT の本体取扱説明書を参照してください。外部接続用ケーブルを装着する場合は、コネクタのロックがかかるまでコネクタを挿入してください。



5. 機能

5.1 外部入出力機能

外部入出力機能とは、外部入出力ユニットを使用して、外部からの入力や出力 (ランプやリレー) を行う機能です。外部入出力機能を使用する場合、作画ソフトの設定は必要ありません。



5. FUNCTION

5.1 External I/O function

The external I/O function enables external inputs and external outputs (lamps and relays) with the external I/O unit. No drawing software settings are required with the external I/O function.

- 外部からの入力があった場合、GOT 内部デバイス GB30 ~ 37、GB50 ~ 57 (16 点分) が ON します。GB30 ~ 37、GB50 ~ 57 の ON 信号により、GOT からの制御を行ってください。
- 外部に出力を行う場合、GOT 内部デバイス GB10 ~ 25 (16 点) を ON させることにより外部に対して出力を行います。外部入出力機能で使用する GOT 内部デバイスを以下に示します。

デバイス番号	内容
GB10 ~ GB25	GB デバイス ON 時外部出力 (Y0 ~ YF 出力用)
GB30 ~ GB37	外部入力 (X0 ~ X7) 時 ON
GB50 ~ GB57	外部入力 (X8 ~ XF) 時 ON

- 外部入出力機能通知・制御機能 (GS517.b0) により、最大 128 点までの入力が可能になります。詳細は、GT Designer3 Version1 画面設計マニュアル (作画編) を参照してください。

5.2 操作パネル機能

操作パネル機能については、GT Designer3 Version1 画面設計マニュアル (作画編) を参照してください。

外部入出力ユニットを使用する場合、接続機器設定をする必要があります。設定内容については、GOT2000 シリーズ接続マニュアル (マイコン・MODBUS/フィールドバス・周辺機器接続編) GT Works3 Version1 対応 / GOT1000 シリーズ接続マニュアル (マイコン・MODBUS・周辺機器接続編) を参照してください。

- With an external input, GOT internal devices of GB30 to 37 and GB50 to 57 (16 points) turn on. Operate the GOT when GB30 to 37 and GB50 to 57 turn on.
- An external output is executed when GOT internal devices of GB10 to 25 (16 points) turn on. GOT internal devices used for the external I/O function are shown below.

Device No.	Description
GB10 to GB25	Y0 to YF are ON after GB devices are ON.
GB30 to GB37	ON when X0 to X7 are input
GB50 to GB57	ON when X8 to XF are input

- With the external I/O notification and control function (GS517.b0), up to 128 points can be input. For the details, refer to the GT Designer3 Version1 Screen Design Manual (Functions).

5.2 Operation panel function

For the operation panel function, refer to the GT Designer3 Version1 Screen Design Manual (Functions).

To use the external I/O unit, make the communication settings. For the setting details, refer to the following manuals:
 - GOT2000 Series Connection Manual (Microcomputers, MODBUS/Fieldbus Products, Peripherals) For GT Works3 Version1
 - GOT1000 Series Connection Manual (Microcomputer, MODBUS Products, Peripherals).

保証について
 当社の責に帰すことができない事由から生じた損害、当社製品の故障に起因するお客様での機会損失、逸失利益、当社の予見の有無を問わず特別の事情から生じた損害、二次災害、事故補償、当社製品以外への損害およびその他の業務に対する保証については、当社は責任を負いかねます。

Warranty
 Mitsubishi will not be held liable for damage caused by factors found not to be the cause of Mitsubishi; machine damage or lost profits caused by faults in the Mitsubishi products; damage, secondary damage, accident compensation caused by special factors unpredictable by Mitsubishi; damages to products other than Mitsubishi products; and to other duties.

- 安全にお使いいただくために
 この製品は一般工業を対象とした汎用品として製作されたもので、人命にかかわるような状況下で使用される機器あるいはシステムに用いられることを目的として設計、製造されたものではありません。
- この製品を原子力用、電力用、航空宇宙用、医療用、乗用移動体用の機器あるいはシステムなどの特殊用途への適用をご検討の際は、当社の営業担当窓口までご照会ください。
- この製品は厳重な品質管理体制の下に製造しておりますが、この製品の故障により重大な事故または損失の発生が予測される設備への適用に際しては、バックアップやフェールセーフ機能をシステムの設置してください。

- For safe use
 This product has been manufactured as a general-purpose part for general industries, and has not been designed or manufactured to be incorporated in a device or system used in purposes related to human life.
- Before using the product for special purposes such as nuclear power, electric power, aerospace, medicine or passenger movement vehicles, consult with Mitsubishi.
- This product has been manufactured under strict quality control. However, when installing the product where major accidents or losses could occur if the product fails, install appropriate backup or failsafe functions in the system.

お問い合わせ
 お問い合わせ先については、GOT に同梱されている概要説明書を参照してください。

Inquiry
 For the inquiries, refer to the general description included with the GOT.

本マニュアルは、輸出する場合、経済産業省への役務取引許可申請は不要です。

When exported from Japan, this manual does not require application to the Ministry of Economy, Trade and Industry for service transaction permission.

この印刷物は 2017 年 4 月の発行です。なお、お断りなしに仕様を変更することがありますのでご了承ください。この標準価格には消費税は含まれておりません。ご購入の際には消費税が付加されますのでご承知をお願いします。

Specifications subject to change without notice. Printed in Japan, April 2017.