

GOT 1000

Terminale grafice pentru operare

Viziunea unei noi generații

Funcționalitate inspirată de utilizatori

Acum cu
noile terminale
Handy GOTs !



Procesor RISC pe 64 de biți, de înaltă performanță și cu o capacitate extinsă de memorie, permițând operarea mai rapidă și afișarea cu mai multă claritate a datelor



Port USB, ușor de accesat, poziționat pe partea frontală a terminalului de operare, pentru programare și întreținere



Card compact de memorie Flash, pentru stocarea și transferul datelor unui proiect



Suport multilingv cu Unicode 2.1

O imagine clară



Terminalele de operare grafică HMI permit utilizatorilor să vadă ce se întâmplă în orice punct al procesului

■ Procesare de mare viteză

Procesorul RISC pe 64 de biți utilizat în seria de terminale GOT1000 este combinat cu un procesor grafic dezvoltat special, de mare viteză. Aceste două procesoare oferă un timp de răspuns și durate de afișare a schițelor impresionant de mici.



Ecran cu operare prin atingere, ușor de utilizat



Păstrați perspectiva de ansamblu

Mai mult decât un simplu terminal de operare

Mitsubishi Electric a impus noi standarde în comunicarea dintre om și mașină, prin noua serie GOT1000 de terminale cu ecran senzorial. Una din prioritățile cheie în proiectarea acestor unități a fost implementarea caracteristicilor dorite de clienți, combinate cu tehnologii avansate și cu experiența derivată din anii de proiectare a terminalelor de operare HMI. Rezultatul este un produs ce va ușura lucrul programatorilor, al personalului de întreținere și al operatorilor.

Tehnologie performantă

Noile terminale nu au doar un design de excepție, ci și o multitudine de caracteristici performante:

■ Ecrane de înaltă rezoluție, expresive

Ecranele de înaltă rezoluție, cu până la 65.536 de culori, au capacitatea de a afișa grafice, imagini și chiar schițe CAD. Utilizatorii pot introduce datele prin simpla atingere a ecranului.

■ Port USB

Portul USB de pe partea frontală a unității permite transferul datelor unui proiect fără a fi necesară deschiderea dulapului sau consolei de control. Portul are un capac securizat ce păstrează condițiile de mediu specificate de standardul pentru gradul de protecție IP67. Această conexiune poate fi utilizată și pentru programarea sau diagnosticarea unui automat programabil MELSEC, într-un mod transparent.

■ Mai multă flexibilitate datorită terminalelor de operare mobile

Paleta de produse din seria GOT include și versiuni mobile (Handy GOTs), care permit utilizarea flexibilă a terminalului de operare la aplicația respectivă.



Utilizare direct la aparat

Design inovator

Sistemul inovator de raportare a erorilor, de care beneficiază seria GOT1000, asigură o depanare rapidă și un minimum de timp morți. Ecranele predefinite oferă accesul direct la parametrii de intrare și de ieșire ai automatului



programabil, precum și la memoria tampon a modulelor pentru funcții speciale.

Flexibil și multilingv

■ Protocol de asistență extins

Pe lângă suportul extensiv oferit pentru automatele programabile Mitsubishi, convertizoarele de frecvență și servo amplificatoare, seria GOT1000 poate fi conectată la un număr tot mai mare de produse de la alți fabricanți. Acest lucru permite utilizatorilor să pună bazele unei strategii de vizualizare la nivel de business.

■ Compatibilitate cu mai multe limbi datorită codării Unicode 2.1

Suportul pentru Unicode 2.1 permite utilizatorilor elaborarea aplicațiilor în mai multe limbi. Astfel, companiile ce exportă utilaje își pot vinde produsele și pot oferi suport la nivel global.

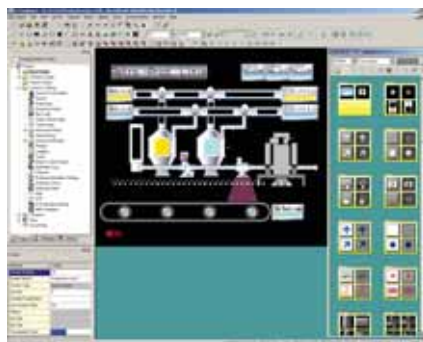
■ Scripturi pentru reducerea solicitării PLC-ului

Sarcina la care este supus procesorul (CPU) PLC-ului conectat sau un alt echipament automat poate fi redusă când terminalul GOT procesează scripturi. Aceste scripturi sunt special create pentru terminalele GOT și sunt similare cu limbajul de programare C. Ele permit programatorilor să utilizeze editoarele lor comerciale preferate pentru transferarea unor activități de procesare de pe PLC pe GOT.



Culori strălucitoare la rezoluție înaltă

Software mai performant pentru design-ul ecranului



GT Designer2 are o bibliotecă de imagini extensivă

Pachetul software GT Designer2, cu o bibliotecă extensivă de elemente grafice, permite generarea cu rapiditate și ușurință a unor ecrane atractive ca afișare și bogate în informații.

Cu ajutorul pachetului software GT Designer2, puteți pune în practică design-ul din imaginația dvs. Funcția de asistență

încorporată vă ajută la crearea pas cu pas a unui proiect. Cu o asemenea procedură intuitivă de configurare, chiar și începătorii pot fi încrezători în rezultate, iar utilizatorii experți vor avea satisfacția de a constata că durata de redare a schițelor este redusă la jumătate.

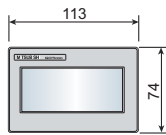
Confirmarea definitivă a design-ului ecranului, precum și operarea, sunt acum ușor de efectuat. Acest software performant permite utilizatorilor să pre-vizualizeze ecranele, să comute de la o limbă de afișare la alta, să gestioneze setările de securizare, totul din cadrul unui pachet unic. Pachetul permite de asemenea și simularea operațională pentru terminalele din seriile GOT1000 și A900GOT.

Tot cu ajutorul software-ului GT Designer2, proiectele create pentru terminalele din seria A900GOT și F900GOT pot fi convertite pentru terminalele din seria GOT1000.

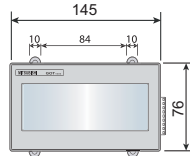
Date tehnice ///

Terminal de operare	GT10 (10 modele)	GT11 (4 modele)	GT15 (24 modele)
Tip	STN	STN	STN, TFT
Dimensiuni (diagonală)	3,7" – 4,5"	5,7"	5,7" – 15"
Afișaj	Pot fi definite liber	Pot fi definite liber	Pot fi definite liber
Text (rânduri x caractere)	Pot fi definite liber, fonturi Windows	Pot fi definite liber, fonturi Windows	Pot fi definite liber, fonturi Windows
Înălțime caracter (mm)	160 x 64 / 288 x 96	320 x 240	320 x 240 la 1024 x 768
Rezoluție (în pixeli)	—	—	—
Alimentare	5 V DC / 24 V DC	24 V DC	24 V DC / 220 V AC
Capacitate memorie	512 KB / 1.5 MB	3 MB	5 – 9 MB (poate fi mărită la 57 MB)
Card de memorie externă	—	1 (Compact Flash, max. 2 GB)	1 (Compact Flash, max. 2 GB)
Tip tastatură	Panou senzorial	Panou senzorial	Panou senzorial
Taste funcționale	Taste senzoriale	Taste senzoriale + 6 taste funcționale	Taste senzoriale
Indicatoare LED	—	1 (Sursă de alimentare PORNITĂ)	1 (Sursă de alimentare PORNITĂ)
Interfețe	seriale altele	2 x RS232, RS422 / RS232	RS232
Posibilități de conectare în rețea	Serial	Serial	Ethernet (TCP/IP), CC-Link, RS422, RS485, A Bus, Q Bus, MELSECNET/10/H
Grad protecție (panou frontal)	IP67	IP67 / IP65 (Handy GOTs)	IP67

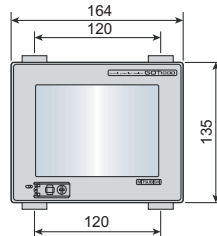
GT1020



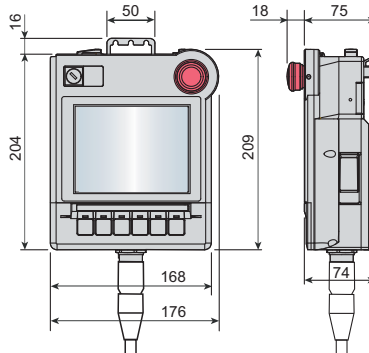
GT1030



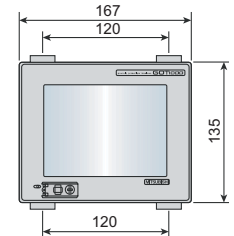
GT1150, GT1155



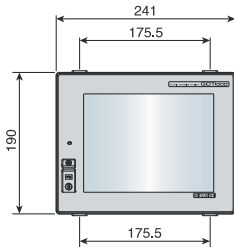
Handy GOTs



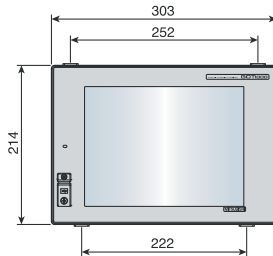
GT1550, GT1555



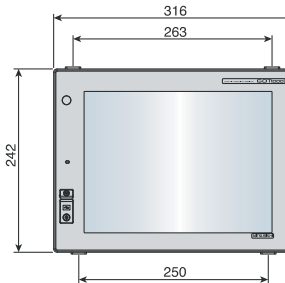
GT1562, GT1565



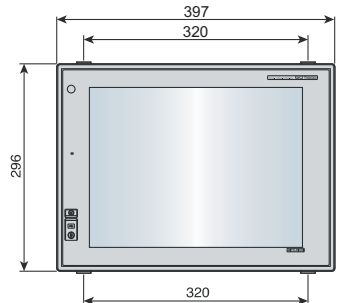
GT1572, GT1575



GT1585



GT1595



Toate dimensiunile sunt in mm

EUROPEAN BRANCHES

MITSUBISHI ELECTRIC EUROPE B.V. 25, Boulevard des Bouvets F-92741 Nanterre Cedex Phone: +33 (0)1 / 55 68 55 68	FRANCE
MITSUBISHI ELECTRIC EUROPE B.V. Gothaer Straße 8 D-40880 Ratingen Phone: +49 (0)2102 / 486-0	GERMANY
MITSUBISHI ELECTRIC EUROPE B.V. Westgate Business Park, Ballymount IRL-Dublin 24 Phone: +353 (0)1 419 88 00	IRELAND
MITSUBISHI ELECTRIC EUROPE B.V. I-20041 Agrate Brianza (MI) Viale Colleoni 7 Phone: +39 039 / 60 53 1	ITALY
MITSUBISHI ELECTRIC EUROPE B.V. Carrera de Rubi 76-80 E-08190 Sant Cugat del Vallés (Barcelona) Phone: +34 93 / 565 3131	SPAIN
MITSUBISHI ELECTRIC EUROPE B.V. Travelers Lane UK-Hatfield, Herts. AL10 8XB Phone: +44 (0)1707 / 27 61 00	UK

EUROPEAN REPRESENTATIVES

GEVA Wiener Straße 89 AT-2500 Baden Phone: +43 (0)2252 / 85 55 20	AUSTRIA	B.TECH, a.s. U Borove 69 CZ - 58001 Havlickov Brod Phone: +420 (0)569 777 777	CZECH REPUBLIC	Kazpromautomatics Ltd. 2, Sldaskaya str. KAZ-470046 Karaganda Phone: +7 3212 / 50 11 50	KAZAKHSTAN	Beijer Electronics AS Postboks 487 NO-3002 Drammen Phone: +47 (0)32 / 24 30 00	NORWAY	NPP "URALELEKTRA" Sverdlova 11A RU-62002 Ekaterinburg Phone: +7 343 / 353 2745	RUSSIA	ECONOTEC AG Hinterdorfstr. 12 CH-8309 Nürensdorf Phone: +41 (0)44 / 838 48 11	SWITZERLAND		
TEHNIKON Oktyabrskaya 16/5, Off. 703-711 BY-220030 Minsk Phone: +375 (0)17 / 210 46 26	BELARUS	Beijer Electronics A/S Lykkegardsvvej 17, 1. DK-4000 Roskilde Phone: +45 (0)46 / 75 56 26	DENMARK	Beijer Electronics SIA Vestenas iela 2 LV-1035 Riga Phone: +371 (0)784 / 2280	LATVIA	MPL Technology Sp. z o.o. Ul. Krakowska 50 PL-32-083 Balice Phone: +48 (0)12 / 630 47 00	POLAND	CRAFT Cons. & Eng. d.o.o. Bulevar Svetog Cara Konstantina 80-86 SER-18106 Nis Phone: +381 (0)18 / 292-24-4/5, 523 962	SERBIA	GTS Darulaceze Cad. No. 43 KAT. 2 TR-34384 Okmeydani-Istanbul Phone: +90 (0)212 / 320 1640	TURKEY		
Koning & Hartman B.V. Pärnu mnt.160i BE-1800 Vilvoorde Phone: +32 (0)2 / 257 02 40	BELGIUM	Beijer Electronics OY Jaakonkatu 2 FIN-01620 Vantaa Phone: +358 (0)207 / 463 500	ESTONIA	Beijer Electronics UAB Savanoriu Pr. 187 LT-02300 Vilnius Phone: +370 (0)5 / 232 3101	LITHUANIA	Sirius Trading & Services srl Aleea Lacul Morii Nr. 3 RO-060841 Bucuresti, Sector 6 Phone: +40 (0)21 / 430 40 06	ROMANIA	INEA SR d.o.o. Karadjordjeva 12/260 SER-113000 Smederevo Phone: +381 (0)26 / 617 163	SERBIA	CSC Automation Ltd. 15, M. Raskova St., Fl. 10, Office 1010 UA-02002 Kiev Phone: +380 (0)44 / 494 33 55	UKRAINE		
AKHNATON 4 Andrej Ljapchev Blvd. Pb 21 BG-1756 Sofia Phone: +359 (0)2 / 817 600	BULGARIA	UTECO A.B.E.E. S. Mavrogenous Str. GR-18542 Piraeus Phone: +30 211 / 1206 900	GREECE	AL FATRADE Ltd. 99, Paola Hill Malta-Paola PLA 1702 Phone: +356 (0)21 / 697 816	MALTA	ELECTROTECHNICAL SYSTEMS RUSSIA Derbenevskaya st. 11A, Office 69 RU-115114 Moscow Phone: +7 495 / 744 55 54	RUSSIA	CSMTrade Slovensko, s.r.o. Vajanskeho 58 SK-92101 Piestany Phone: +421 (0)33 / 7742 760	SLOVAKIA	ILAN & GAVISH Ltd. 24 Shenkar St., Kiryat Arie IL-49001 Petah-Tiqva Phone: +972 (0)3 / 922 18 24	ISRAEL		
INEA CR d.o.o. Losinjka 4 a HR-10000 Zagreb Phone: +385 (0)1 / 36 940-01 / -02 / -03	CROATIA	MELTRADE Ltd. Fertő utca 14. HU-1107 Budapest Phone: +36 (0)1 / 431-9276	HUNGARY	Beijer Electronics OY Koning & Hartman B.V. Haarlerbergweg 21-23 NL-1101 CH Amsterdam Phone: +31 (0)20 / 587 76 00	MOLDOVA	ELEKTROSTILY Rubzovskaja nab. 4-3, No. 8 RU-105082 Moscow Phone: +7 495 / 545 3419	RUSSIA	INEA d.o.o. Stepne 11 SI-1000 Ljubljana Phone: +386 (0)1 / 513 8100	SLOVENIA	Beijer Electronics AB Box 426 SE-21000 Malmö Phone: +46 (0)40 / 35 86 00	SWEDEN	CBI Ltd. Private Bag 2016 ZA-1600 Isando Phone: +27 (0)11 / 928 2000	SOUTH AFRICA



Mitsubishi Electric Europe B.V. /// FA - European Business Group /// Gothaer Straße 8 /// D-40880 Ratingen /// Germany
Tel.: +49(0)2102-4860 /// Fax: +49(0)2102-4861 120 /// info@mitsubishi-automation.com /// www.mitsubishi-automation.com

Specificațiile pot fi modificate fără notificare prealabilă /// Cod: 209522-D /// 06.2008

Toate mărcile comerciale sunt sub incidența drepturilor de autor.