



● 安全上のご注意 ●
(ご使用前に必ずお読みください)

本製品のご使用に際しては、本マニュアルおよび本マニュアルで紹介している関連マニュアルをよくお読みいただき、安全に十分に注意を払って、正しい取扱いをしていただくようお願いいたします。
本マニュアルで示す注意事項は、本製品に関するもののみについて記載したものです。
この●安全上のご注意●では、安全注意事項のランクを「危険」、「注意」として区分してあります。

- 危険** 取扱いを誤った場合に、危険な状況が起こりえて、死亡または重傷を受ける可能性が想定される場合。
- 注意** 取扱いを誤った場合に、危険な状況が起こりえて、中程度の傷害や軽傷を受ける可能性が想定される場合および物的損害だけの発生が想定される場合。

なお、△注意に記載した事項でも、状況によっては重大な事故に結びつく可能性があります。
いずれも重要な内容を記載していますので必ず守ってください。
本マニュアルは必要なときに読めるよう大切に保管すると共に、必ず最終ユーザまでお届けいただくようお願いいたします。

- 危険**
 - GOT 本体、本ユニット、接続ケーブルの故障によっては出力が ON し続けたり、OFF し続けたりすることがあります。重大な事故につながるような出力値については、外部で監視する回路を設けてください。誤出力、誤動作により事故の原因になります。

- 注意**
 - 本ユニットを GOT 本体に着脱する場合は、必ず GOT の電源を外部にて全相遮断してから行ってください。全相遮断しないと、ユニットの故障や誤動作の原因になります。
 - 接続ケーブルを本ユニットに接続する場合は、必ず GOT の電源を外部にて全相遮断してから行ってください。全相遮断しないと、ユニットの故障や誤動作の原因になります。

● SAFETY PRECAUTIONS ●
(Always read these precautions before using this equipment.)

Before using this product, please read this manual and the relevant manuals introduced in this manual carefully. Pay attention to safety, and handle the product correctly. The precautions given in this manual are concerned with this product. In this manual, the safety precautions are ranked as "DANGER" and "CAUTION".

- DANGER** Indicates that incorrect handling may cause hazardous conditions, resulting in death or severe injury.
- CAUTION** Indicates that incorrect handling may cause hazardous conditions, resulting in medium or slight personal injury or physical damage.

Note that the △ CAUTION level may lead to serious accidents according to the circumstances. Always follow the instructions of both levels because they are important to personal safety. Please save this manual to make it accessible when required and always forward it to the end user.

- DANGER**
 - Some failures of the GOT, the unit, or connection cable may keep the outputs on or off. An external monitoring circuit should be provided to check for output signals which may lead to serious accidents. Failure to do so can cause accidents due to incorrectly outputs or malfunctions.

- CAUTION**
 - Be sure to shut off all phases of the external power supply of the GOT before installing or removing the unit to/from the GOT. Failure to do so can cause the unit to fail or malfunction.
 - Be sure to shut off all phases of the external power supply of the GOT before connecting the connection cable to the unit. Failure to do so can cause the unit to fail or malfunction.

- 注意**
 - 本ユニットは、使用する GOT の本体取扱説明書記載の一般仕様で環境で使用してください。一般仕様の範囲以外の環境で使用すると、感電、火災、誤動作、製品の損傷あるいは劣化の原因になります。
 - 接続ケーブルは、本ユニットのコネクタに確実に装着してください。
 - GOT 本体に本ユニットを装着するときは、GOT 装着部に装着し、取付けネジを規定トルク範囲で締め付けてください。取付けネジの締め付けがゆるいと、落下、故障、誤動作の原因になります。取付けネジを締めすぎると、GOT 本体やネジの破損による落下、故障、誤動作の原因になります。

- 危険**
 - 配線作業は、必ず電源を外部にて全相遮断してから行ってください。全相遮断しないと、感電、製品の損傷、誤動作の恐れがあります。

- 注意**
 - 配線時、シールドの切りくずや配線クズなどの異物が本ユニットに入らないように注意してください。火災、故障、誤動作の原因になります。
 - 配線用遮断器 (NFB)、電磁接触器 (MC)、リレー (RA)、電磁弁、誘導電動機などサージノイズが発生する機器とユニットに接続されたケーブルは近接しないでください。誤動作の原因になります。

- 危険**
 - 清掃は、必ず GOT の電源を外部にて全相遮断してから行ってください。全相遮断しないと、ユニットの故障や誤動作の原因になります。ネジの締め付けがゆるいと短絡、誤動作の原因になります。ネジを締め過ぎると、ネジやユニットの破損による短絡、誤動作の原因になります。
 - 本ユニットの分解、改造はしないでください。故障、誤動作、ケガ、火災の原因になります。
 - 本ユニットの導電部分や電子部品には、直接触らないでください。ユニットの誤動作、故障の原因になります。

- 注意**
 - 本ユニットに接続するケーブルは、必ずダクトに納めるまたはクランプによる固定処理を行ってください。ケーブルをダクトに納めなかったり、クランプによる固定処理をしないでないと、ケーブルのブラツキや移動、不注意の引っ張りなどによるユニットやケーブルの破損、ケーブルの接続不良による誤動作の原因になります。
 - 本ユニットに接続されたケーブルを取りはずすときは、ケーブル部分を手に持って引っ張らないでください。ユニットに接続された状態でケーブルを引っ張ると、ユニットやケーブルの破損、ケーブルの接続不良による誤動作の原因になります。
 - ユニットは落下させたり、強い衝撃を与えないでください。ユニット破損の原因になります。
 - 本ユニットに触れる前には、必ず接地された金属などに触れて、人体などに帯電している静電気を放電してください。静電気を放電しないと、ユニットの故障や誤動作の原因になります。

- 注意**
 - 製品を廃棄するときは、産業廃棄物として扱ってください。

- 注意**
 - ユニットは精密機器のため、輸送の間、使用する GOT の本体取扱説明書に記載の一般仕様の値を超える衝撃を避けてください。ユニットの故障の原因になることがあります。輸送後、ユニットの動作確認を行ってください。

韓国電波法への対応
本製品は、韓国電波法に適合しています。韓国では下記に注意して使用してください。

이 기기는 업무용 (A급) 전자파적합기기로서 판매자 또는 사용자는 이 점을 주의하시기 바라며, 가정외의 지역에서 사용하는 것을 목적으로 합니다. (本製品は業務用 (A 級) 電磁波適合機器であり、販売者または使用者はこの点に注意し、家庭以外で使用すること。)

- CAUTION**
 - Use this unit in the environment that satisfies the general specifications described in the User's Manual for the GOT used. Not doing so can cause an electric shock, fire, malfunction or product damage or deterioration.
 - Be sure to connect the connection cable to the connector of the unit. Failure to do so can cause an incorrectly input or output due to a cable connection fault.
 - When installing the unit to the GOT, fit it to the extension interface of the GOT and tighten the mounting screws in the specified torque range. Undertightening can cause a drop, failure or malfunction. Overtightening can cause a drop, failure or malfunction due to GOT or screw damage.

- DANGER**
 - Be sure to shut off all phases of the external power supply of the GOT before wiring. Failure to do so can cause electric shocks, product damages, or malfunctions.

- CAUTION**
 - For wiring, be sure to prevent foreign matters, including chips of shields and wire offcuts, from getting into the unit. Failure to do so can cause fires, failures, and malfunctions.
 - Do not install the devices that cause surge noises, including a molded case circuit breaker (MCCB), electromagnetic contactor (MC), relay (RA), solenoid valve, and induction motor, close to the cable connected to the unit. Doing so may cause malfunctions.

- DANGER**
 - Be sure to shut off all phases of the external power supply of the GOT before cleaning. Failure to do so can cause the unit to fail or malfunctions. Undertightening screws can cause a short circuit or malfunctions due to damages of the screws and the unit.
 - Do not disassemble or modify the unit. Doing so can cause failures, malfunctions, injuries, and fires.
 - Do not touch the conductive part and electronic parts of the unit directly.

- CAUTION**
 - The cable connected to the unit must be in a duct or clamped. Failure to do so can cause the unit or cable to be damaged due to dangling, motion or accidental pulling of the cable or can cause a malfunction due to a cable connection fault.
 - Unplug the connector without holding the cable. Failure to do so can cause the unit or cable to be damaged or can cause a malfunction due to a cable connection fault.
 - Do not drop the unit or do not apply strong impact to the unit. Doing so can cause unit damages.
 - Before handling the unit, touch a grounded metal for discharging static electricity from the human body. Failure to do so can cause the unit to fail or malfunctions.

- CAUTION**
 - Dispose of the product as an industrial waste.

- CAUTION**
 - Make sure to transport the unit in the manner it will not be exposed to the impact exceeding the impact resistance described in the general specifications of the User's Manual for the GOT used, as it is a precision device. Failure to do so can cause the unit to fail. Be sure to check that the unit operates correctly after transportation.

Compliance with the Radio Waves Act (South Korea)
This product complies with the Radio Waves Act (South Korea). Note the following when using the product in South Korea.

이 기기는 업무용 (A급) 전자파적합기기로서 판매자 또는 사용자는 이 점을 주의하시기 바라며, 가정외의 지역에서 사용하는 것을 목적으로 합니다. (The product is for business use (Class A) and meets the electromagnetic compatibility requirements. The seller and the user must note the above point, and use the product in a place except for home.)

マニュアルについて		
マニュアル名称	マニュアル番号 (形名コード)	標準価格
GT16 本体取扱説明書 (ハードウェア詳細編) (別売)	SH-080923 (1D7MD1)	3,000 円
GT15 本体取扱説明書 (別売)	SH-080507 (1D7M12)	3,000 円
GOT1000 シリーズ接続マニュアル (マイコン・MODBUS・周辺機器接続編) GT Works3 対応 (別売)	SH-080841 (1D7M99)	3,000 円

関連マニュアルは、使用する作画ソフトウェアの CD-ROM に格納されている PDF マニュアルを参照してください。
© 2007 MITSUBISHI ELECTRIC CORPORATION

EMC 指令・低電圧指令への対応
お客様の製品に EMC 指令・低電圧指令対応の弊社 GOT を組み込んで EMC 指令・低電圧指令に適合させるときは、使用する GOT に同梱の本体概要説明書「EMC 指令・低電圧指令」を参照してください。GOT の EMC 指令・低電圧指令対応品は、本体の定格銘板に CE のマークが印刷されています。

製品構成
外部入出力ユニット開梱後、下記製品が入っていることを確認してください。

形名	品名	個数
G15-DIO	外部入出力ユニット (ソースタイプ入力/シンクタイプ出力)	1
-	ネジセット (ネジ2本, ラベル2枚)	1
PCR-E50FS+	コネクタ 外部接続用コネクタ (ハンダ付けタイプ) * 1	1
PCS-E50LA	コネクタカバー	* 1

* 1 本多通信工業株式会社製

1. 概要

本取扱説明書は、GT15-DIO 外部入出力ユニット (以下、外部入出力ユニットと略す。) について説明したものです。外部入出力ユニットは GOT に装着し、最大 128 点の入力や 16 点の出力ができます。装着可能な GOT については、使用する GOT の本体取扱説明書を参照してください。

2. 仕様

外部入出力ユニットの一般仕様は、GOT の一般仕様と同じです。GOT の一般仕様は、使用する GOT の本体取扱説明書を参照してください。

項目	共通仕様
外部接続方式	50 ピンコネクタ
適合電線サイズ	AWG#28 以下
動作表示	なし
外部供給電源* 1	電圧 DC24V (+20%/-15%, リップル率 5% 以内) 電流 1.85A
絶縁耐圧	AC350V 1 分間
内部消費電流	0.10A
質量	0.13kg

* 1 起動する場合は、外部入出力ユニットへの外部供給電源を ON してから、GOT の電源を ON してください。外部供給電源断時、システムアラームが発生します。システムアラームが発生すると、入出力ができません。この場合、GOT の電源を再投入 (OFF → ON)、もしくは GOT をリセットして下さい。(バス接続時は、GOT のリセットスイッチは動作しません。)

Manuals		
Manual name	Manual number (Model code)	
GT16 User's Manual(Hardware) (Sold separately)	SH-080928ENG (1D7MD3)	
GT15 User's Manual (Sold separately)	SH-080528ENG (1D7M23)	
GOT1000 Series Connection Manual (Microcomputer,MODBUS Products, Peripherals) for GT Works3 (Sold separately)	SH-080871ENG (1D7MC5)	

Relevant Manuals
For relevant manuals, refer to the PDF manuals stored in the CD-ROM for the drawing software used.
© 2007 MITSUBISHI ELECTRIC CORPORATION

Compliance with the EMC and Low Voltage Directives
To configure a system meeting the requirements of the EMC and Low Voltage Directives when incorporating the Mitsubishi GOT (EMC and Low Voltage Directives compliant) into other machinery or equipment, refer to "EMC AND LOW VOLTAGE DIRECTIVES" of the General Description included with the GOT used. The CE mark, indicating compliance with the EMC and Low Voltage Directives, is printed on the rating plate of the GOT.

Packing List
After unpacking the box, check that the following products are included.

Model	Product	Quantity
GT15-DIO	External I/O unit (Source type input/Sink type output)	1
-	Mounting screw set (2 pieces of screw, 2 pieces of label)	1
PCR-E50FS+	Connector	External connector
PCS-E50LA	Connector cover	(soldered type)*1

*1 Manufactured by HONDA TSUSHIN KOGYO CO., LTD.

1. OVERVIEW

This User's Manual describes the GT15-DIO external I/O unit (hereinafter referred to as the external I/O unit). The external I/O unit is installed on the GOT. The number of input points is up to 128 points, and the number of output points is up to 16 points. Refer to the User's Manual for the GOT used for the applicable GOT.

2. SPECIFICATIONS

The general specifications of the external I/O unit are the same as those of the GOT. For the general specifications of the GOT, refer to the User's Manual for the GOT used.

Item	Common specifications
External connection method	50-pin connector
Applicable wire size	AWG#28 or less
Operation indicator	None
External power supply*1	Voltage 24VDC (+20%/-15%, ripple ratio: 5% or less) Current 1.85A
Dielectric withstand voltage	350VAC per minute
Internal current consumption	0.10A
Weight	0.13kg (0.29lb)

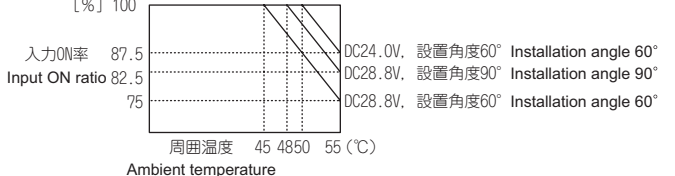
*1 Turn on the external power supply for the external I/O unit, and then turn on the GOT. When the external power is shut down, a system alarm occurs. When the system alarm occurs, the data are not input or output. Turn off and turn on the GOT, or reset the GOT. (With the bus connection, the GOT reset switch is not available.)

項目	入力仕様 (ソースタイプ)
入力方式	ダイナミックスキャン方式
入力点数	16 点 / 128 点 (16×8) (スキャン用出力 8 点)
絶縁方式	フォトカブラ絶縁
定格入力電圧	DC24V(+20%/-15%, リップル率 5% 以内)
定格入力電流	約 4mA
入力ディレーティング	下記ディレーティング図参照
ON 電圧 / ON 電流 * 1	DC15V 以上 / 2mA 以上
OFF 電圧 / OFF 電流 * 1	DC4V 以下 / 1mA 以下
入力抵抗	約 5.6KΩ
応答時間 * 2	ON → OFF 0.4ms 以下 (DC24V) OFF → ON 0.4ms 以下 (DC24V)
コモン方式	16 点 1 コモン (コモン端子: 0V (ピン番号 26 ~ 29))
ダイナミックスキャン周期	13.3ms

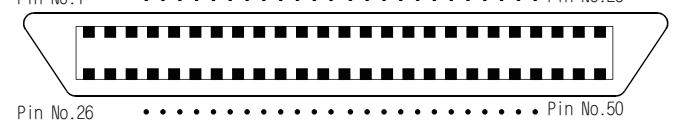
項目	出力仕様 (シンクタイプ)
出力方式	ダイレクタ出力
出力点数	16 点 + 1 点 (RUN 出力 * 3)
絶縁方式	フォトカブラ絶縁
定格負荷電圧	DC24V(+20%/-15%)
最大負荷電流	0.1A/1 点
最大突入電流	0.7A 10ms 以下
OFF 時漏洩電流	0.1mA 以下
ON 時最大電圧降下	DC0.2V (MAX.) 0.1A
保護機能 * 4	有り (過負荷保護機能, 過熱保護機能)
応答時間 * 2	ON → OFF 1ms 以下 (抵抗負荷) OFF → ON 1ms 以下
コモン方式	16 点 1 コモン (コモン端子: 24V (ピン番号 1 ~ 4))
サージキラー	ツェナーダイオード

- * 1 EN61131-2:2003 (デジタル入力タイプ 1) 適合
- * 2 I/O 部での時間です。
- * 3 ON 出力 ON: 正常運転中 / OFF: GOT 本体の WDT エラー
- * 4 ユニットの内部素子を保護する機能です。RUN 出力にはありません。また、外部機器を保護する機能ではありません。過負荷状態、過熱状態でなくなると自動的に復帰します。過負荷保護機能は、1A ~ 3A / 1 点にて 1 点単位で動作します。過熱保護機能は、1 点単位で動作します。

[入力ディレーティング]



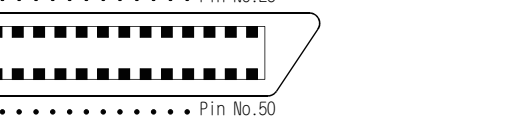
[外部接続コネクタのピン配列][External connector pin arrangement]
ユニット下面から見た場合 使用コネクタ: 本多通信工業株式会社 PCR-E50LMD+
Unit bottom view Connector: HONDA TSUSHIN KOGYO CO., LTD PCR-E50LMD+



[Input derating]



[外部接続コネクタのピン配列][External connector pin arrangement]
ユニット下面から見た場合 使用コネクタ: 本多通信工業株式会社 PCR-E50LMD+
Unit bottom view Connector: HONDA TSUSHIN KOGYO CO., LTD PCR-E50LMD+



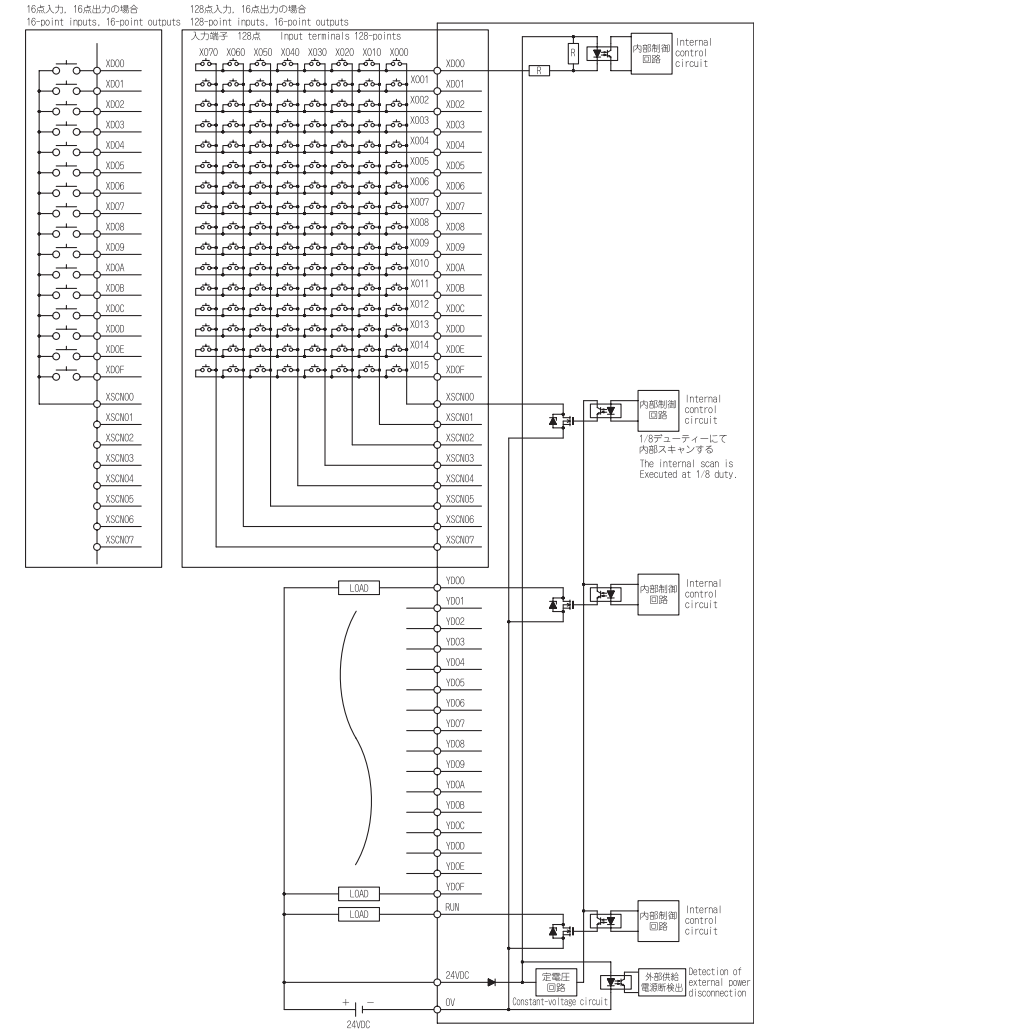
[外部接続コネクタのピン番号と信号名]

[Pin Numbers and Signal Names of External Connector]

ピン番号 Pin No.	信号名 Signal name	ピン番号 Pin No.	信号名 Signal name	ピン番号 Pin No.	信号名 Signal name	ピン番号 Pin No.	信号名 Signal name	ピン番号 Pin No.	信号名 Signal name
1	DC24V	11	YD0A	21	XD06	31	YD01	41	XSCN05
2	DC24V	12	YD0C	22	XD08	32	YD03	42	XSCN07
3	DC24V	13	YD0E	23	XD0A	33	YD05	43	XD01
4	DC24V	14	XSCN00	24	XD0C	34	YD07	44	XD03
5	N.C.	15	XSCN02	25	XD0E	35	YD09	45	XD05
6	YD00	16	XSCN04	26	0V	36	YD0B	46	XD07
7	YD02	17	XSCN06	27	0V	37	YD0D	47	XD09
8	YD04	18	XD00	28	0V	38	YD0F	48	XD0B
9	YD06	19	XD02	29	0V	39	XSCN01	49	XD0D
10	YD08	20	XD04	30	RUN	40	XSCN03	50	XD0F

[外部接続図]

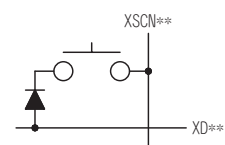
[External Connection Diagram]



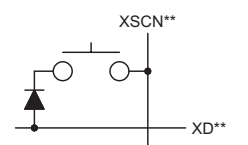
*1 2つ以上のスイッチが同時に押されていることがあるときは、必ず各スイッチにダイオードを入れてください。(128点入力、16点出力の場合のみ)

*1 When two or more switches turn on simultaneously, each switch must be provided with a diode. (Only for 128-point input, 16-point output)

128点入力時のダイオード接続



Connecting diodes for 128-point input

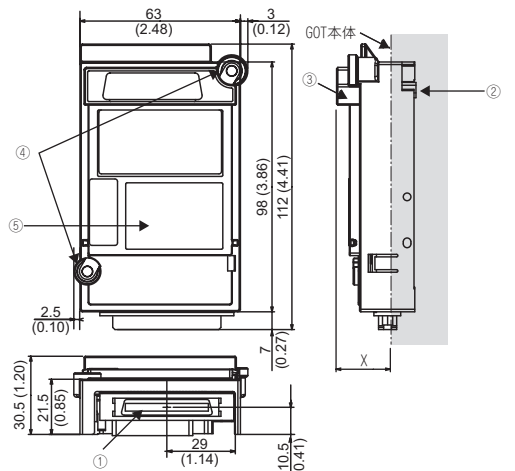


*2 負荷短絡した場合に、外部機器およびユニットの焼損を防止する目的でRUN出力端子にヒューズ (IEC60127 準拠品) を取り付けることをお勧めします。

*2 Connecting a fuse (compliant with IEC60127) to the RUN output terminal is recommended so as not to burn out external devices and the unit when the load circuit is shorted.

3. 各部の名称と外形寸法

3. PART NAMES AND EXTERNAL DIMENSIONS



番号	名称	内容
①	外部入出力ケーブル接続用インタフェース	入出力ケーブルを接続するインタフェース
②	拡張コネクタ (前段)	前段の拡張ユニットまたはGOTに装着する拡張用コネクタ
③	拡張コネクタ (後段)	後段の拡張ユニットが装着される拡張用コネクタ
④	取付けネジ	前段の拡張ユニットまたはGOTに固定する取付けネジ
⑤	定格銘板	-

No.	Name	Description
①	External I/O cable connection interface	Interface for connection of the I/O cable
②	Interface connector	Extension connector installed to a front extension unit or the GOT
③	Extension connector	Extension connector to which a back extension unit is installed
④	Mounting screw	Mounting screws fixed with a front extension unit or GOT
⑤	Rating plate	-

単位: mm
GOT 取付け時の X の寸法

GOT の画面サイズ	GT16	GT15
15 型の場合	19.5	21
12.1 型の場合	18	18
10.4 型の場合	21	21
8.4 型の場合	23	23
5.7 型の場合	23	23

Unit: mm (inch)
Dimensions of X when installing the unit on the GOT.

GOT	GT16	GT15
15"	19.5 (0.77)	21 (0.83)
12.1"	18 (0.71)	18 (0.71)
10.4"	21 (0.83)	21 (0.83)
8.4"	23 (0.92)	23 (0.92)
5.7"	23 (0.92)	23 (0.92)

4. 取付け方法

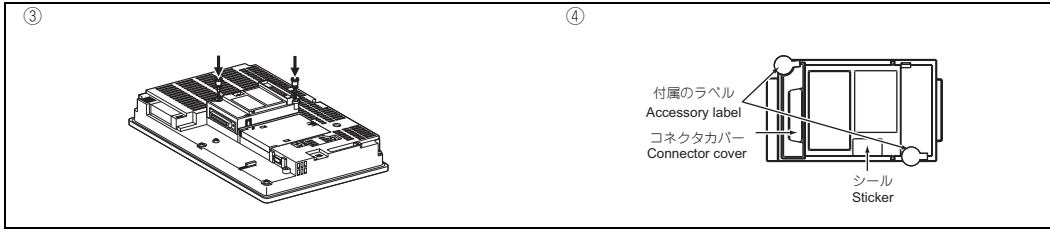
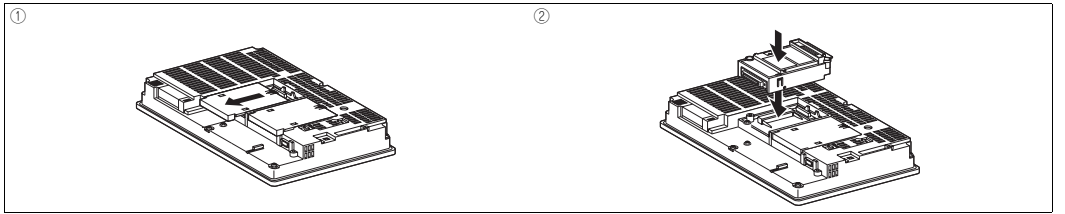
4. INSTALLATION PROCEDURE

外部入出力ユニットの取付け方法は、GT1575 の例で説明しています。

The installation procedure for the external I/O unit is explained using the GT1575.

4.1 外部入出力ユニットの取付け方法

4.1 How to install external I/O unit



- GOT の電源を OFF します。GOT の拡張ユニットカバー 1ヶ所を取り外します。
- 外部入出力ユニットを GOT のケースの溝に合わせてはめ込みます。
- 外部入出力ユニットの取付けネジ (2ヶ所) を締付けトルク 0.36 ~ 0.48N・m で締めて固定します。
- 後段に拡張ユニットを装着する場合は、コネクタカバーをはずし、シールをはがします。後段に拡張ユニットを装着しない場合は、静電気の進入防止のため、付属のラベルを取付けネジ (2ヶ所) の頭を覆うように貼り付けます。コネクタカバーは装着したままにします。シールは貼り付けたままにします。

- Turn off the GOT. Remove an extension unit cover of the GOT.
- Fit the external I/O unit in the GOT.
- Tighten two external I/O unit mounting screws with a torque of 0.36 to 0.48 N·m.
- When an extension unit is installed on the unit, remove the connector cover and the sticker. When an extension unit is not installed on the unit, stick accessory labels over two mounting screws so as not to damage the unit by static electricity. Keep the connector cover fixed. Keep the sticker stuck.

ユニットを取りはずす場合は、ネジをゆるめてから装着するときの逆の手順で取りはずしてください。外部入出力ユニットは、GOT の拡張インタフェースの 1 段階目 ~ 3 段階目に 1 台装着できます。

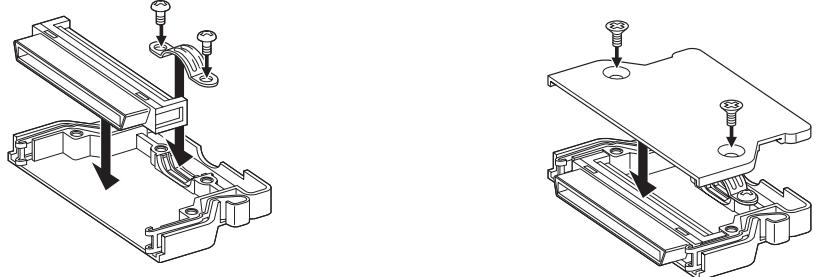
For removing the unit, use the reverse procedure to install the unit. Only one external I/O unit can be installed in the first stage to the third stage of an extension interface.

4.2 外部接続用コネクタの組立て方法

4.2 How to make connector for external connection

外部接続用コネクタは、以下の図を参考に組み立ててください。GOT への装着時の奥行き寸法、ケーブル曲げ寸法は、使用する GOT の本体取扱説明書を参照してください。外部接続用ケーブルを装着する場合は、コネクタのロックがかかるまでコネクタを挿入してください。

Make a connector for the external connection as shown in the following figure. For the depth dimension and the cable bending dimensions for the GOT with the external I/O unit, refer to the User's Manual for the GOT used. When connecting a cable for the external connection to the external I/O unit, insert the connector until the connector is seated.



5. 機能

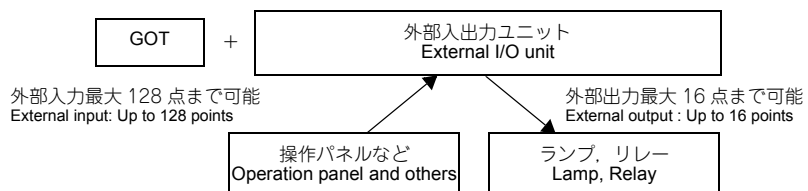
5. FUNCTION

5.1 外部入出力機能

5.1 External I/O function

外部入出力機能とは、外部入出力ユニットを使用して、外部からの入力や出力 (ランプやリレー) を行う機能です。外部入出力機能を使用する場合、作画ソフトの設定は必要ありません。

The external I/O function enables external inputs and external outputs (lamps and relays) with the external I/O unit. No drawing software settings are required with the external I/O function.



保証について
当社の責に帰すことができない事由から生じた損害、当社製品の故障に起因するお客様での機会損失、逸失利益、当社の子供の有無を問わず特別の事情から生じた損害、二次災害、事故補償、当社製品以外への損害およびその他の業務に対する保証については、当社は責任を負いかねます。

Warranty
Mitsubishi will not be held liable for damage caused by factors found not to be the cause of Mitsubishi; machine damage or lost profits caused by faults in the Mitsubishi products; damage, secondary damage, accident compensation caused by special factors unpredictable by Mitsubishi; damages to products other than Mitsubishi products; and to other duties.

安全にお使いいただくために
この製品は一般工業を対象とした汎用品として製作されたもので、人命にかかわるような状況下で使用される機器あるいはシステムに用いられることを目的として設計、製造されたものではありません。この製品を原子力用、電力用、航空宇宙用、医療用、乗用移動体の機器あるいはシステムなどの特殊用途への適用をご検討の際には、当社の営業担当窓口までご照会ください。この製品は厳重な品質管理体制の下に製造しておりますが、この製品の故障により重大な事故または損失の発生が予測される設備への適用に際しては、バックアップやフェールセーフ機能をシステムの設置してください。

For safe use
This product has been manufactured as a general-purpose part for general industries, and has not been designed or manufactured to be incorporated in a device or system used in purposes related to human life. Before using the product for special purposes such as nuclear power, electric power, aerospace, medicine or passenger movement vehicles, consult with Mitsubishi. This product has been manufactured under strict quality control. However, when installing the product where major accidents or losses could occur if the product fails, install appropriate backup or failsafe functions in the system.

お問い合わせ
お問い合わせ先については、GOT に同梱されている概要説明書を参照してください。

Inquiry
For the inquiries, refer to the general description included with the GOT.

本マニュアルは、輸出する場合、経済産業省への役務取引許可申請は不要です。

When exported from Japan, this manual does not require application to the Ministry of Economy, Trade and Industry for service transaction permission.

この印刷物は 2011 年 6 月の発行です。なお、お断りなしに仕様を変更することがありますのでご了承ください。この標準価格には消費税は含まれておりません。ご購入の際には消費税が付加されますのでご承知をお願いします。

Specifications subject to change without notice. Printed in Japan, June 2011.